

MUELLE DE GAS, STANDARD

Nota:

La fuerza inicial del muelle a 150 bar es de 470 daN

Código de pedido para juego de piezas de recambio: 2480.13.00500

Muelle de gas sin válvula

Ejemplo de pedido: 2480.13.00500. .P

Medio de presión: Nitrógen - N₂

Presión máxima de llenado: 150 bar

Presión mínima de llenado: 50 bar

Temperatura de trabajo: 0°C a +80°C

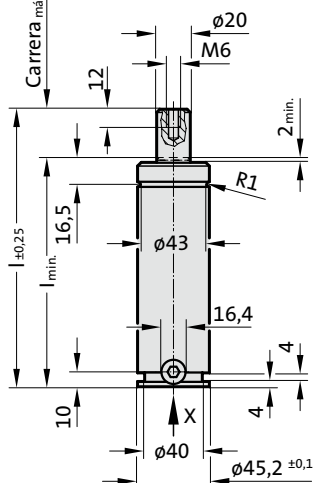
Aumento de la presión en relación a la temperatura: ± 0,3%/°C

Núm. máx. de carreras recomend.: aprox. 40 a 80 (a 20°C)

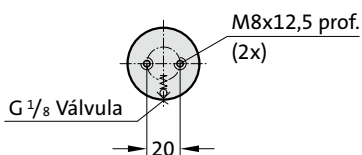
aprox. 40 a 80 (a 20°C)

Velocidad máxima del pistón: 1,6 m/s

2480.13.00500.



Vista X



2480.13.00500.

Muelle de gas, Standard

Código	Carrera _{max.} (s)	l _{min.}	l
2480.13.00500.010	10	95	105
2480.13.00500.013	12,7	97,7	110,4
2480.13.00500.025	25	110	135
2480.13.00500.038	38,1	123,1	161,2
2480.13.00500.050	50	135	185
2480.13.00500.063	63,5	148,5	212
2480.13.00500.080	80	165	245
2480.13.00500.100	100	185	285
2480.13.00500.125	125	210	335
2480.13.00500.160	160	245	405

Fuerza inicial del muelle en relación a la presión de llenado

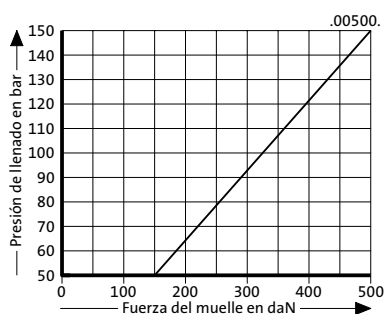
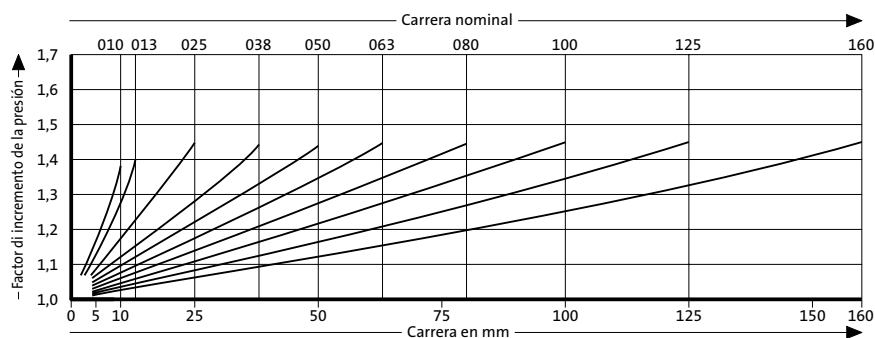


Diagrama de incremento de la presión en función de la carrera



El factor de incremento de la presión es válido solamente para el desplazamiento del volumen de gas en relación a la carrera, sin otras influencias!