

氮气弹簧，标准型

说明:

当压力为 150 bar 时, 开始弹力为 750 daN

备件组的订购号: 2480.13.00750
 备件组的订购号: 当按照 Renault 标准
 EM24.54.700 2480.13.00750.R

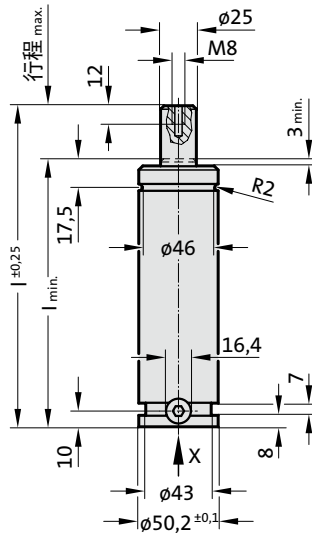
无阀门的气压弹簧
 订购例: 2480.13.00750..P

氮气弹簧按照 Renault 标准 EM24.54.700
 订购例: 2480.13.00750..R
 符合 Renault 标准的无阀门气压弹簧
 订购例: 2480.13.00750..R.P

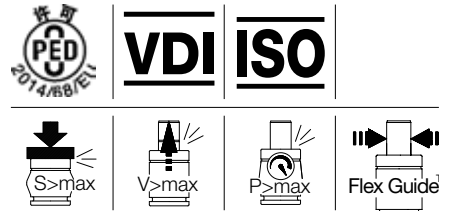
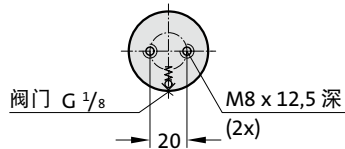
1) 这些特殊行程长度
 不用于按 Renault 标准 EM24.54.700的氮气弹簧

压力介质: 氮气 - N₂
 最大充气压力: 150 bar
 最小充气压力: 25 bar
 工作温度: 0 °C 到 +80 °C
 与温度有关的弹力升降: ± 0,3 %/°C
 推荐最大行程 / 分钟:
 约 15 到 40 (在 20 °C 时)
 最大活塞速度: 1,6 m/s
 的 2480.R: 2,0 m/s

2480.13.00750.



视图X - 气弹簧

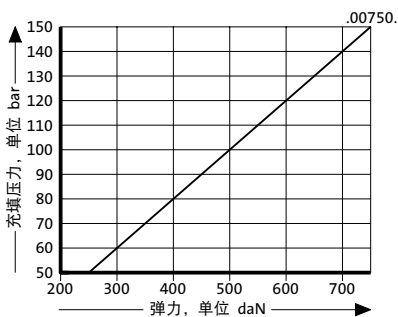


2480.13.00750.

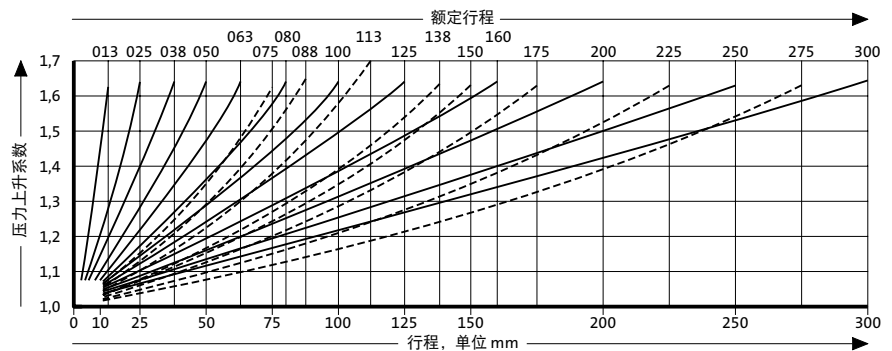
氮气弹簧，标准型

订购编号	冲程 _{max.} (s)	_{min.}	l
2480.13.00750.013	12.7	107.7	120.4
2480.13.00750.025	25	120	145
2480.13.00750.038	38.1	133.1	171.2
2480.13.00750.050	50	145	195
2480.13.00750.063	63.5	158.5	222
2480.13.00750.075 1)	75	170	245
2480.13.00750.080	80	175	255
2480.13.00750.088 1)	87.5	182.5	270
2480.13.00750.100	100	195	295
2480.13.00750.113 1)	112.5	207.5	320
2480.13.00750.125	125	220	345
2480.13.00750.138 1)	137.5	232.5	370
2480.13.00750.150 1)	150	245	395
2480.13.00750.160	160	255	415
2480.13.00750.175 1)	175	270	445
2480.13.00750.200	200	295	495
2480.13.00750.225 1)	225	320	545
2480.13.00750.250	250	345	595
2480.13.00750.275	275	370	645
2480.13.00750.300	300	395	695

根据充填压力的起始弹力



和行程有关的压力上升图



压力上升系数适用于依赖行程、没有影响量的气体体积置换!