

SPRĘŻYNA GAZOWA, STANDARD

Uwaga:

Siła początkowa sprężyny pod ciśnieniem 150 bar wynosi 750 daN

Numer katalogowy zestawu naprawczego:

2480.13.00750

Numer katalogowy zestawu naprawczego: wg

normy Renault EM24.54.700 2480.13.00750.R

Sprężyna gazowa bez zaworu

Przykład katalogowy: 2480.13.00750. .P

Sprężyna gazowa wg normy Renault

EM24.54.700

Przykład katalogowy: 2480.13.00750. .R

Sprężyna gazowa wg normy Renault

EM24.54.700 bez zaworu

Przykład katalogowy: 2480.13.00750. .R.P

1) Specjalne wielkości skoku

nie dotyczy sprężyn gazowych wg normy Renault EM24.54.700.

Medium podciśnieniem: azot – N₂

Maks. ciśnienie napełniania: 150 bar

Min. ciśnienie napełniania: 25 bar

Temperatura robocza: 0°C do +80°C

Zależny od temp.wzrost siły: ± 0,3%/°C

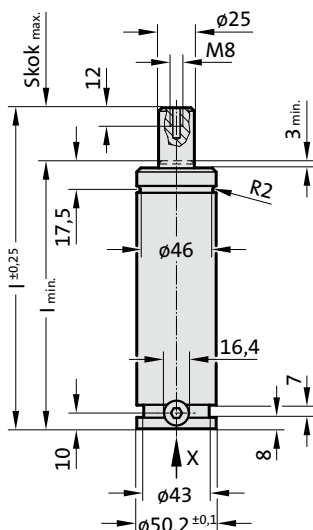
Zalec. maks. liczba skoków/min:

ok. 15 do 40 (w temp. 20°C)

Maks. prędkość tłoka: 1,6 m/s

dia 2480.R: 2,0 m/s

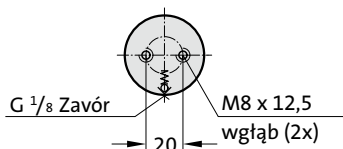
2480.13.00750.



2480.13.00750.

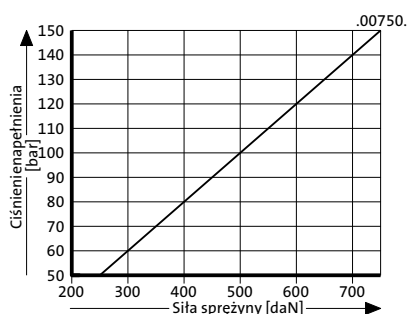
Sprężyna gazowa, standard

Widok X - Sprężyna gazowa

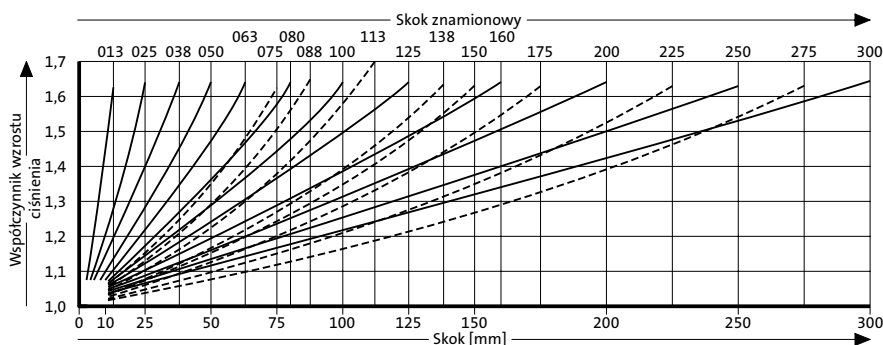


Numer katalogowy	Skok _{max.} (s)	l _{min.}	l
2480.13.00750.013	12,7	107,7	120,4
2480.13.00750.025	25	120	145
2480.13.00750.038	38,1	133,1	171,2
2480.13.00750.050	50	145	195
2480.13.00750.063	63,5	158,5	222
2480.13.00750.075 1)	75	170	245
2480.13.00750.080	80	175	255
2480.13.00750.088 1)	87,5	182,5	270
2480.13.00750.100	100	195	295
2480.13.00750.113 1)	112,5	207,5	320
2480.13.00750.125	125	220	345
2480.13.00750.138 1)	137,5	232,5	370
2480.13.00750.150 1)	150	245	395
2480.13.00750.160	160	255	415
2480.13.00750.175 1)	175	270	445
2480.13.00750.200	200	295	495
2480.13.00750.225 1)	225	320	545
2480.13.00750.250	250	345	595
2480.13.00750.275	275	370	645
2480.13.00750.300	300	395	695

Początkowa siła sprężyny w zależności od ciśnienia napełniania



Wykres ciśnienia w zależności od skoku



Współczynnik wzrostu ciśnienia odnosi się do naporu gazu rozprężającego się zależnie od wielkości skoku bez uwzględnienia wpływu czynników zewnętrznych!