

氮气弹簧，标准型

说明:

当压力为 150 bar 时, 开始弹力为 3000 daN

备件组的订购号: 2480.13.03000
 备件组的订购号: 当按照 Renault 标准
 EM24.54.700 2480.13.03000.R

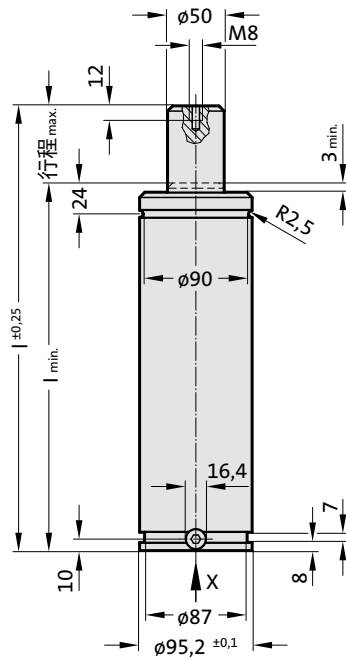
无阀门的气压弹簧
 订购例: 2480.13.03000..P

氮气弹簧按照 Renault 标准 EM24.54.700
 订购例: 2480.13.03000..R
 符合 Renault 标准的无阀门气压弹簧
 订购例: 2480.13.03000..R.P

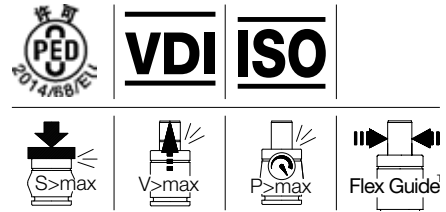
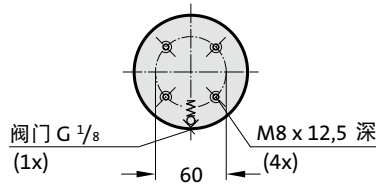
1) 这些特殊行程长度
 不用于按 Renault 标准 EM24.54.700的氮气弹簧

压力介质: 氮气 - N₂
 最大充气压力: 150 bar
 最小充气压力: 25 bar
 工作温度: 0 °C 到 +80 °C
 与温度有关的弹力升降: ± 0,3 %/°C
 推荐最大行程 / 分钟:
 约 15 到 40 (在 20 °C 时)
 最大活塞速度: 1,6 m/s
 的 2480.R: 2,0 m/s

2480.13.03000.



视图X - 气弹簧

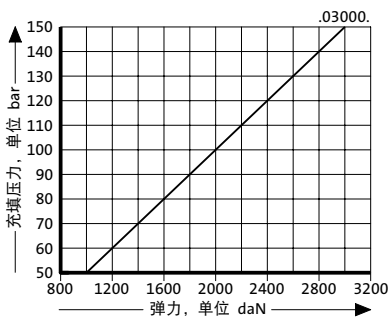


2480.13.03000.

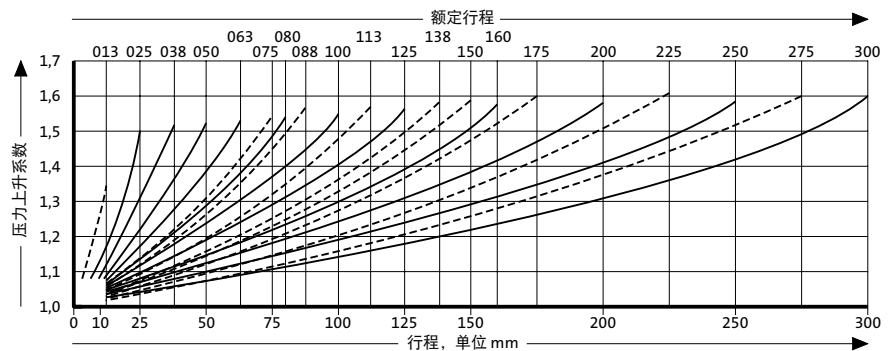
氮气弹簧，标准型

订购编号	冲程 _{max.} (s)	l _{min.}	l
2480.13.03000.013	1)	12.7	132.3 145
2480.13.03000.025		25	145 170
2480.13.03000.038		38.1	158.1 196.2
2480.13.03000.050		50	170 220
2480.13.03000.063		63.5	183.5 247
2480.13.03000.075	1)	75	195 270
2480.13.03000.080		80	200 280
2480.13.03000.088.1	1)	87.5	207.5 295
2480.13.03000.100		100	220 320
2480.13.03000.113	1)	112.5	232.5 345
2480.13.03000.125		125	245 370
2480.13.03000.138	1)	137.5	257.5 395
2480.13.03000.150	1)	150	270 420
2480.13.03000.160		160	280 440
2480.13.03000.175	1)	175	295 470
2480.13.03000.200		200	320 520
2480.13.03000.225	1)	225	345 570
2480.13.03000.250		250	370 620
2480.13.03000.275	1)	275	395 670
2480.13.03000.300		300	420 720

根据充填压力的起始弹力



和行程有关的压力上升图



压力上升系数适用于依赖行程、没有影响量的气体体积置换!