

PLYNOVÉ PRUŽINY, STANDARD

Upozornění:

Počáteční síla pružiny při 150 barech je 3000 daN

Objednací č. pro sadu náhradních dílů:

2480.13.03000

Objednací č. pro sadu náhradních dílů: dle

normy Renault EM24.54.700 2480.13.03000.R

Plynová pružina bez ventilu

Příklad objednávky: 2480.13.03000. .P

Plynové pružiny dle normy Renault

EM24.54.700

Příklad objednávky: 2480.13.03000. .R

Plynová pružina dle normy Renault

EM24.54.700 bez ventilu

Příklad objednávky: 2480.13.03000. .R.P

1) Nestandardní délky zdvihu

neplatí pro plynové pružiny dle normy Renault

EM24.54.700

tlakové médium: dusík – N₂

max. plnicí tlak: 150 barů

min. plnicí tlak: 25 barů

provozní teplota: 0 °C až +80 °C

na teplotě závislý nárůst síly: ± 0,3 %/°C

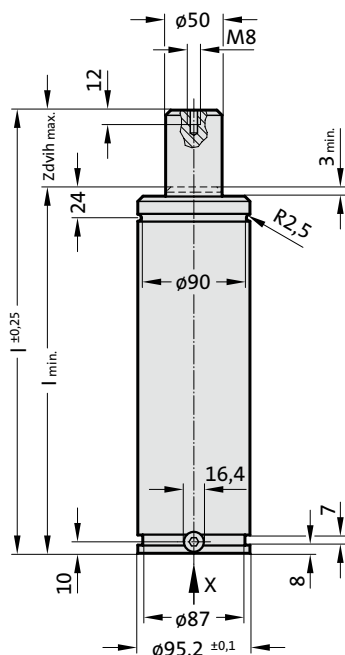
doporučené max. zdvihy/minutu:

cca 15–40 (při 20 °C)

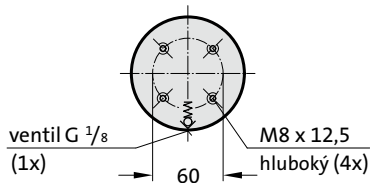
max. rychlost pístu: 1,6 m/s

pro 2480.R: 2,0 m/s

2480.13.03000.



Pohled X - Plynová pružina

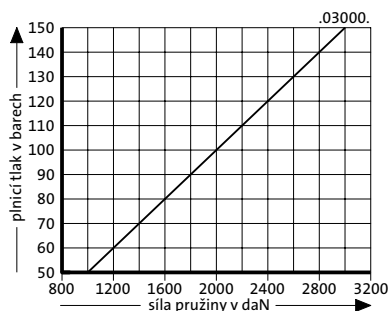


2480.13.03000.

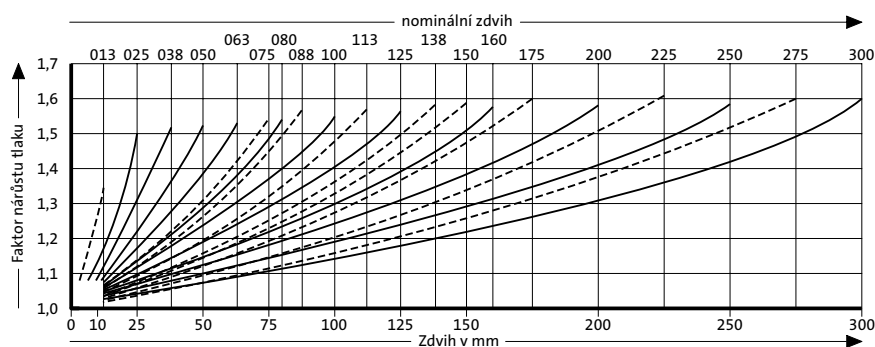
Plynové pružiny, Standard

Objednací číslo	Zdvih _{max.} (s)	l _{min.}	l
2480.13.03000.013 1)	12,7	132,3	145
2480.13.03000.025	25	145	170
2480.13.03000.038	38,1	158,1	196,2
2480.13.03000.050	50	170	220
2480.13.03000.063	63,5	183,5	247
2480.13.03000.075 1)	75	195	270
2480.13.03000.080	80	200	280
2480.13.03000.088.11)	87,5	207,5	295
2480.13.03000.100	100	220	320
2480.13.03000.113 1)	112,5	232,5	345
2480.13.03000.125	125	245	370
2480.13.03000.138 1)	137,5	257,5	395
2480.13.03000.150 1)	150	270	420
2480.13.03000.160	160	280	440
2480.13.03000.175 1)	175	295	470
2480.13.03000.200	200	320	520
2480.13.03000.225 1)	225	345	570
2480.13.03000.250	250	370	620
2480.13.03000.275 1)	275	395	670
2480.13.03000.300	300	420	720

Počáteční síla plynové pružiny
v závislosti na plnicím tlaku



Nárůst tlaku v závislosti na zdvihu



Uvedený faktor nárůstu tlaku je závislý na zdvihu plynové pružiny bez vnějších vlivů!