

RESSORT À GAZ, STANDARD

Remarque :

La force initiale du ressort à 150 bar est de 3000 daN

N° de commande pour jeu de pièces :

2480.13.03000

N° de commande pour jeu de pièces : selon norme Renault EM24.54.700 2480.13.03000.R

Ressorts à gaz sans valve

Exemple de commande : 2480.13.03000. .P

Ressort à gaz selon norme Renault

EM24.54.700

Exemple de commande: 2480.13.03000. .R

Ressorts à gaz selon norme Renault

EM24.54.700 sans valve

Exemple de commande : 2480.13.03000. .R.P

1) Course spéciale

Hors ressorts à gaz Renault selon norme

EM24.54.700.

Fluide de pression : Azote – N₂

Pression max. de remplissage en gaz :

150 bars

Pression min. de remplissage en gaz : 25 bars

Température de fonctionnement : 0°C à +80°C

Augmentation de force en fonction de la

température : ± 0,3%/°C

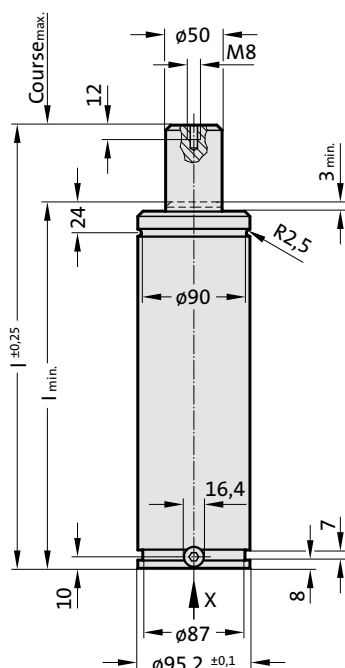
Nombre maximal recommandé de courses/

minute : env. 15 à 40 (à 20°C)

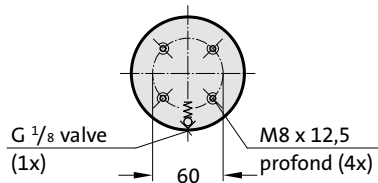
Vitesse maximale du piston : 1,6 m/s

pour 2480.R : 2,0 m/s

2480.13.03000.



Vue selon X - Ressort à gaz



2480.13.03000.

Ressort à gaz, standard

N° de commande	Course _{max} (s)	l _{min}	l
2480.13.03000.013 1)	12,7	132,3	145
2480.13.03000.025	25	145	170
2480.13.03000.038	38,1	158,1	196,2
2480.13.03000.050	50	170	220
2480.13.03000.063	63,5	183,5	247
2480.13.03000.075 1)	75	195	270
2480.13.03000.080	80	200	280
2480.13.03000.088.11)	87,5	207,5	295
2480.13.03000.100	100	220	320
2480.13.03000.113 1)	112,5	232,5	345
2480.13.03000.125	125	245	370
2480.13.03000.138 1)	137,5	257,5	395
2480.13.03000.150 1)	150	270	420
2480.13.03000.160	160	280	440
2480.13.03000.175 1)	175	295	470
2480.13.03000.200	200	320	520
2480.13.03000.225 1)	225	345	570
2480.13.03000.250	250	370	620
2480.13.03000.275 1)	275	395	670
2480.13.03000.300	300	420	720

Force initiale du ressort en fonction de la pression de remplissage

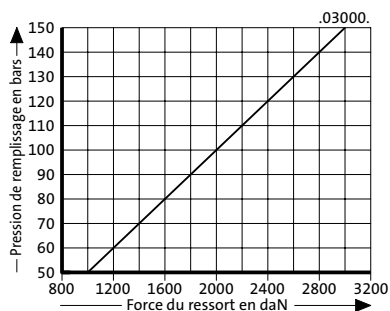
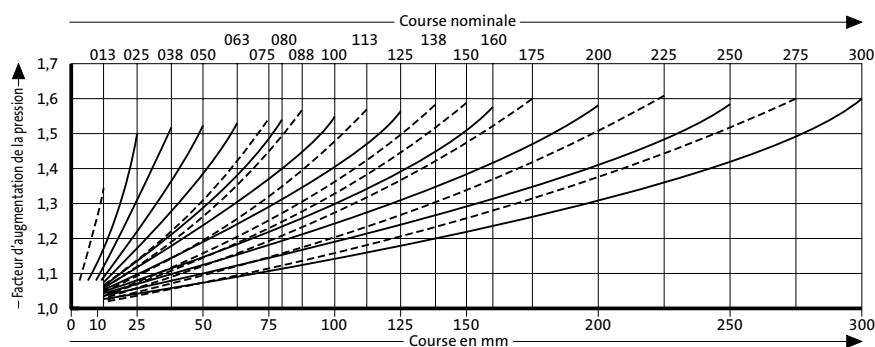


Diagramme d'augmentation de la pression en fonction de la course



Le facteur d'augmentation de la pression concerne les compressions du volume de gaz en fonction de la course, sans paramètres d'influence!