

GASDRUCKFEDER, STANDARD

Hinweis:

Anfangsfederkraft bei 150 bar ist 3000 daN

Bestell-Nr. für Ersatzteilsatz: 2480.13.03000
 Bestell-Nr. für Ersatzteilsatz: nach Renault-Norm EM24.54.700 2480.13.03000.R

Gasdruckfeder ohne Ventil
 Bestell-Beispiel: 2480.13.03000. .P

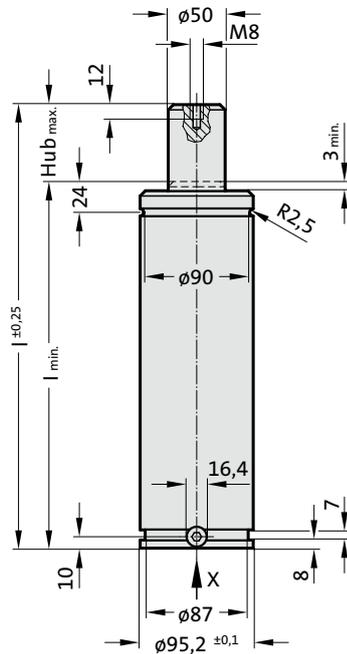
Gasdruckfeder nach Renault-Norm EM24.54.700
 Bestell-Beispiel: 2480.13.03000. .R

Gasdruckfeder nach Renault-Norm EM24.54.700 ohne Ventil
 Bestell-Beispiel: 2480.13.03000. .R.P

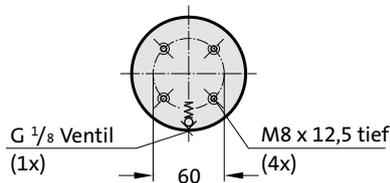
1) Sonderhublängen
 nicht für Gasdruckfedern nach Renault-Norm EM24.54.700

Druckmedium: Stickstoff - N₂
 max. Fülldruck: 150 bar
 min. Fülldruck: 25 bar
 Arbeitstemperatur: 0°C bis +80°C
 temperaturabh. Kraftanstieg: ± 0,3%/°C
 empfohlene max. Hübe/Minute:
 ca. 15 bis 40 (bei 20°C)
 max. Kolbengeschwindigkeit: 1,6 m/s
 für 2480.R: 2,0 m/s

2480.13.03000.



Ansicht X - Gasdruckfeder

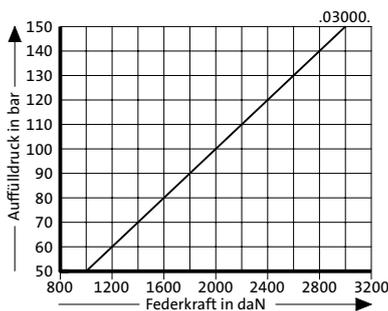


2480.13.03000.

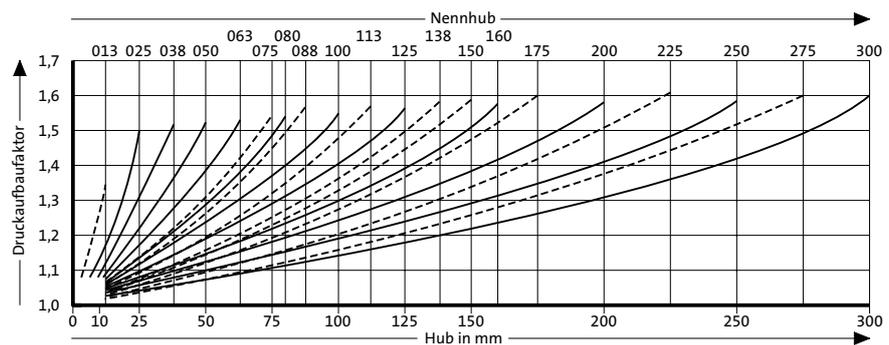
Gasdruckfeder, Standard

Bestell-Nummer	Hub _{max.} (s)	L _{min.}	L
2480.13.03000.013	1) 12,7	132,3	145
2480.13.03000.025	25	145	170
2480.13.03000.038	38,1	158,1	196,2
2480.13.03000.050	50	170	220
2480.13.03000.063	63,5	183,5	247
2480.13.03000.075	1) 75	195	270
2480.13.03000.080	80	200	280
2480.13.03000.088.1	1) 87,5	207,5	295
2480.13.03000.100	100	220	320
2480.13.03000.113	1) 112,5	232,5	345
2480.13.03000.125	125	245	370
2480.13.03000.138	1) 137,5	257,5	395
2480.13.03000.150	1) 150	270	420
2480.13.03000.160	160	280	440
2480.13.03000.175	1) 175	295	470
2480.13.03000.200	200	320	520
2480.13.03000.225	1) 225	345	570
2480.13.03000.250	250	370	620
2480.13.03000.275	1) 275	395	670
2480.13.03000.300	300	420	720

Anfangsfederkraft in Abhängigkeit vom Auffülldruck



Hubabhängiges Druckaufbaudiagramm



Druckaufbaufaktor gilt für hubabhängige Gasvolumenverdrängung ohne Einflussgrößen!