

# 氮气弹簧，标准型

## 说明:

当压力为 150 bar 时, 开始弹力为 5000 daN

备件组的订购号: 2480.13.05000  
 备件组的订购号: 当按照 Renault 标准  
 EM24.54.700 2480.13.05000.R

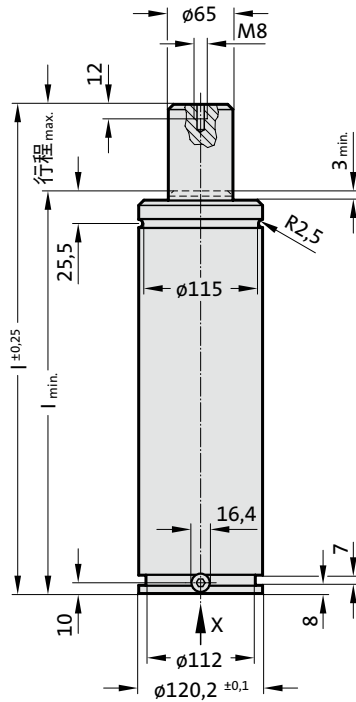
无阀门的气压弹簧  
 订购例: 2480.13.05000. .P

氮气弹簧按照 Renault 标准 EM24.54.700  
 订购例: 2480.13.05000. .R  
 符合 Renault 标准的无阀门气压弹簧  
 订购例: 2480.13.05000. .R.P

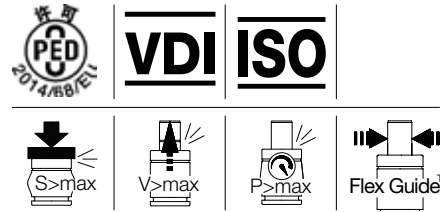
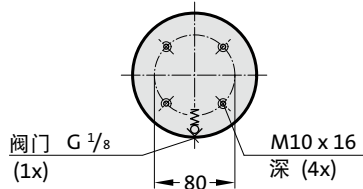
1) 这些特殊行程长度  
 不用于按 Renault 标准 EM24.54.700的氮气弹簧

压力介质: 氮气 - N<sub>2</sub>  
 最大充气压力: 150 bar  
 最小充气压力: 25 bar  
 工作温度: 0 °C 到 +80 °C  
 与温度有关的弹力升降: ± 0,3 %/°C  
 推荐最大行程 / 分钟:  
 约 15 到 40 (在 20 °C 时)  
 最大活塞速度: 1,6 m/s  
 的 2480. .... .R: 2,0 m/s

## 2480.13.05000.



视图X - 气弹簧

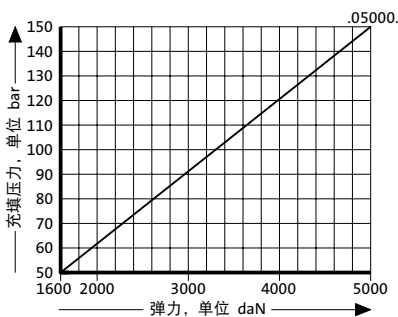


2480.13.05000.

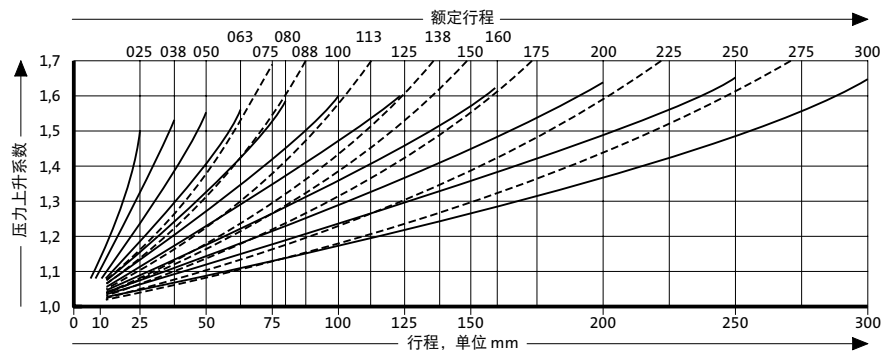
氮气弹簧，标准型

订购编号	冲程 <sub>max.</sub> (s)	l <sub>min.</sub>	l
2480.13.05000.025	25	165	190
2480.13.05000.038	38.1	178.1	216.2
2480.13.05000.050	50	190	240
2480.13.05000.063	63.5	203.5	267
2480.13.05000.075 1)	75	215	290
2480.13.05000.080	80	220	300
2480.13.05000.088 1)	87.5	227.5	315
2480.13.05000.100	100	240	340
2480.13.05000.113 1)	112.5	252.5	365
2480.13.05000.125	125	265	390
2480.13.05000.138 1)	137.5	277.5	415
2480.13.05000.150 1)	150	290	440
2480.13.05000.160	160	300	460
2480.13.05000.175 1)	175	315	490
2480.13.05000.200	200	340	540
2480.13.05000.225 1)	225	365	590
2480.13.05000.250	250	390	640
2480.13.05000.275 1)	275	415	690
2480.13.05000.300	300	440	740

根据充填压力的起始弹力



和行程有关的压力上升图



压力上升系数适用于依赖行程、没有影响量的气体体积置换！