

# SPRĘŻYNA GAZOWA, STANDARD

## Uwaga:

Siła początkowa sprężyny pod ciśnieniem 150 bar wynosi 5000 daN

Numer katalogowy zestawu naprawczego:

2480.13.05000

Numer katalogowy zestawu naprawczego: wg normy Renault EM24.54.700 2480.13.05000.R

Sprężyna gazowa bez zaworu

Przykład katalogowy: 2480.13.05000. .P

Sprężyna gazowa wg normy Renault

EM24.54.700

Przykład katalogowy: 2480.13.05000. .R

Sprężyna gazowa wg normy Renault

EM24.54.700 bez zaworu

Przykład katalogowy: 2480.13.05000. .R.P

1) Specjalne wielkości skoku

nie dotyczy sprężyn gazowych wg normy Renault EM24.54.700.

Medium podciśnieniem: azot – N<sub>2</sub>

Maks. ciśnienie napełniania: 150 bar

Min. ciśnienie napełniania: 25 bar

Temperatura robocza: 0°C do +80°C

Zależny od temp.wzrost siły: ± 0,3%/°C

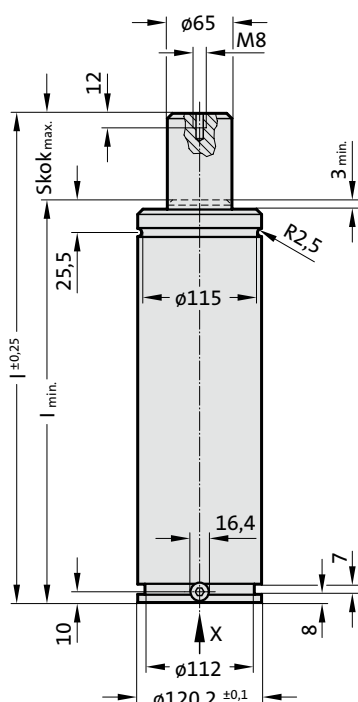
Zalec. maks. liczba skoków/min:

ok. 15 do 40 (w temp. 20°C)

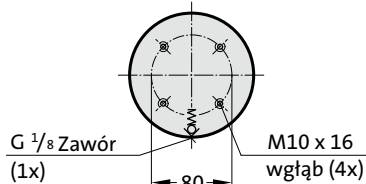
Maks. prędkość tłoka: 1,6 m/s

dia 2480. ... .R: 2,0 m/s

2480.13.05000.



Widok X - sprężyna gazowa

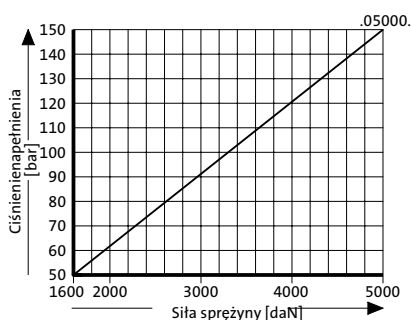


2480.13.05000.

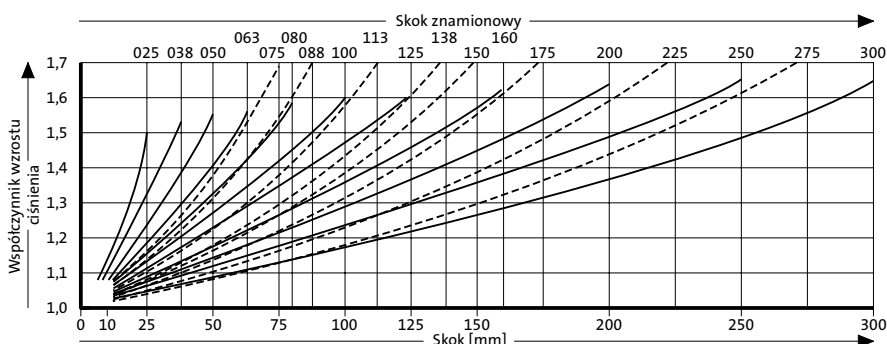
Sprężyna gazowa, standard

Numer katalogowy	Skok <sub>max</sub> (s)	l <sub>min.</sub>	l
2480.13.05000.025	25	165	190
2480.13.05000.038	38,1	178,1	216,2
2480.13.05000.050	50	190	240
2480.13.05000.063	63,5	203,5	267
2480.13.05000.075 1)	75	215	290
2480.13.05000.080	80	220	300
2480.13.05000.088 1)	87,5	227,5	315
2480.13.05000.100	100	240	340
2480.13.05000.113 1)	112,5	252,5	365
2480.13.05000.125	125	265	390
2480.13.05000.138 1)	137,5	277,5	415
2480.13.05000.150 1)	150	290	440
2480.13.05000.160	160	300	460
2480.13.05000.175 1)	175	315	490
2480.13.05000.200	200	340	540
2480.13.05000.225 1)	225	365	590
2480.13.05000.250	250	390	640
2480.13.05000.275 1)	275	415	690
2480.13.05000.300	300	440	740

Początkowa siła sprężyny w zależności od ciśnienia napełniania



Wykres ciśnienia w zależności od skoku



Współczynnik wzrostu ciśnienia odnosi się do naporu gazu rozprężającego się zależnie od wielkości skoku bez uwzględnienia wpływu czynników zewnętrznych!