

SPRĘŻYNA GAZOWA, STANDARD

Uwaga:

Siła początkowa sprężyny pod ciśnieniem 150 bar wynosi 7500 daN

Numer katalogowy zestawu naprawczego:

2480.13.07500

Numer katalogowy zestawu naprawczego: wg normy Renault EM24.54.700 2480.13.07500.R

Sprężyna gazowa bez zaworu

Przykład katalogowy: 2480.13.07500. .P

Sprężyna gazowa wg normy Renault

EM24.54.700

Przykład katalogowy: 2480.13.07500. .R

Sprężyna gazowa wg normy Renault

EM24.54.700 bez zaworu

Przykład katalogowy: 2480.13.07500. .R.P

1) Specjalne wielkości skoku

nie dotyczy sprężyn gazowych wg normy Renault EM24.54.700.

Medium podciśnieniem: azot – N₂

Maks. ciśnienie napełniania: 150 bar

Min. ciśnienie napełniania: 25 bar

Temperatura robocza: 0°C do +80°C

Zależny od temp.wzrost siły: ± 0,3%/°C

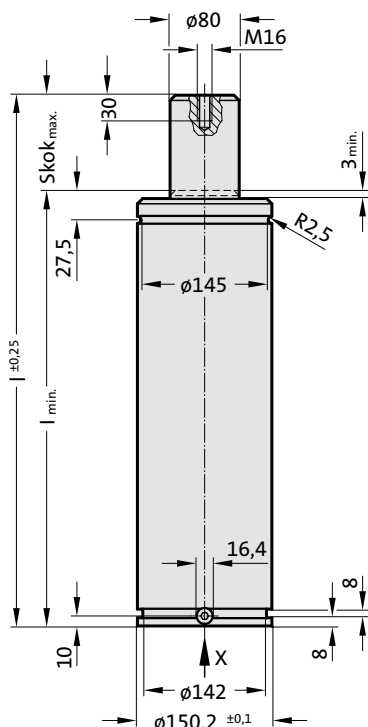
Zalec. maks. liczba skoków/min:

ok. 15 do 40 (w temp. 20°C)

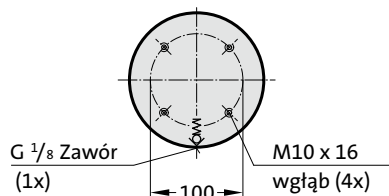
Maks. prędkość tłoka: 1,6 m/s

dia 2480.R: 2,0 m/s

2480.13.07500.



Widok X - sprężyna gazowa

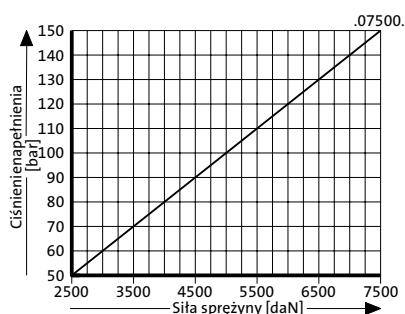


2480.13.07500.

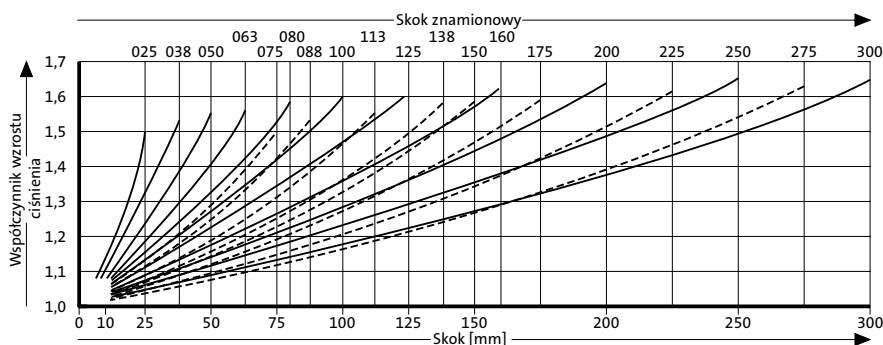
Sprężyna gazowa, standard

Numer katalogowy	Skok _{max} (s)	l _{min}	l
2480.13.07500.025	25	180	205
2480.13.07500.038	38,1	193,1	231,2
2480.13.07500.050	50	205	255
2480.13.07500.063	63,5	218,5	282
2480.13.07500.075 1)	75	230	305
2480.13.07500.080	80	235	315
2480.13.07500.088 1)	87,5	242,5	330
2480.13.07500.100	100	255	355
2480.13.07500.113 1)	112,5	267,5	380
2480.13.07500.125	125	280	405
2480.13.07500.138 1)	137,5	292,5	430
2480.13.07500.150 1)	150	305	455
2480.13.07500.160	160	315	475
2480.13.07500.175 1)	175	330	505
2480.13.07500.200	200	355	555
2480.13.07500.225 1)	225	380	605
2480.13.07500.250	250	405	655
2480.13.07500.275 1)	275	430	705
2480.13.07500.300	300	455	755

Początkowa siła sprężyny w zależności od ciśnienia napełniania



Wykres ciśnienia w zależności od skoku



Współczynnik wzrostu ciśnienia odnosi się do naporu gazu rozprężającego się zależnie od wielkości skoku bez uwzględnienia wpływu czynników zewnętrznych!