

# 氮气弹簧,小外形尺寸,较小弹力

## 描述:

这种氮气弹簧在弹力范围 50-100-150-200 daN 用不同的颜色标记。

除了充气压力不同会导致弹力不同外, 各种弹力级别的所有弹簧的设计结构相似。在补充充气或在维修时必须考虑到上述的说明。

## 说明:

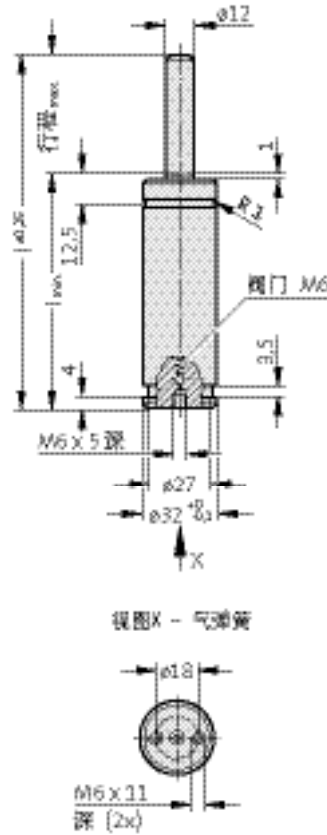
备件组的订购号: 2480.21.00150

- 压力介质: 氮气 - N<sub>2</sub>
- 最大充气压力: 180 bar
- 最小充气压力: 25 bar
- 工作温度: 0 °C 到 +80 °C
- 与温度有关的弹力升降: ± 0.3 %/°C
- 推荐最大行程 / 分钟: 约 80 到 100 (在 20 °C 时)
- 最大活塞速度: 1.6 m/s

可以用计算列线图计算列线图。

如用户要求也可不充气供货, 订货号 2480.22.00000....., 颜色: 黑色

## 2480.22..1



## 2480.22..1 氮气弹簧,小外形尺寸,较小弹力

订购编号*	冲程 <sub>max</sub> (s)	l	l <sub>min</sub>
2480.22.□□□□□.010.1	10	70	60
2480.22.□□□□□.013.1	12.7	75.4	62.7
2480.22.□□□□□.016.1	16	82	66
2480.22.□□□□□.025.1	25	100	75
2480.22.□□□□□.038.1	38.1	126.2	88.1
2480.22.□□□□□.050.1	50	150	100
2480.22.□□□□□.063.1	63.5	177	113.5
2480.22.□□□□□.080.1	80	210	130
2480.22.□□□□□.100.1	100	250	150
2480.22.□□□□□.125.1	125	300	175

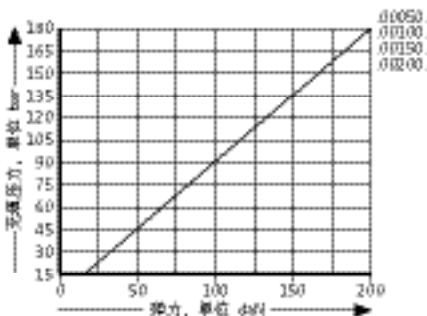
\*完成初始弹簧力

弹力标记:

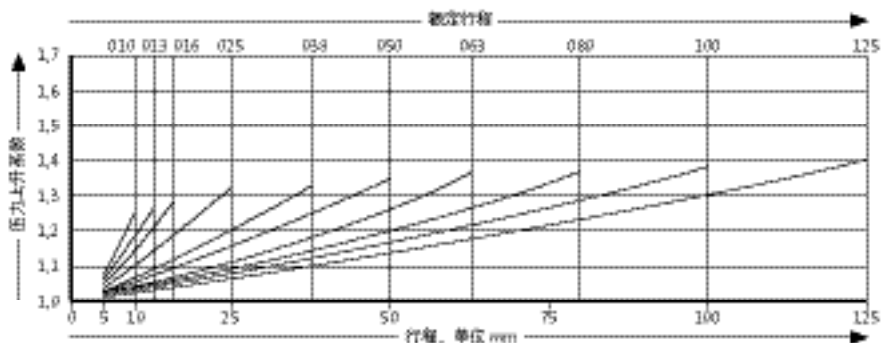
开始弹力 [daN] - 充气压力 [bar] - 颜色:

- .00050. - 45 - 绿色
- .00100. - 90 - 蓝色
- .00150. - 135 - 红色
- .00200. - 180 - 黄色

根据充填压力的起始弹力



和行程有关的压力上升图



压力上升曲线适用于依赖行程、没有影响量的气体体积置换!