

PLYNOVÉ PRUŽINY MALÉ ROZMĚRY MALÉ SÍLY PRUŽIN

Popis:

Rozsahy síly plynových pružin 50-100-150-200 daN jsou barevně označeny.

Z hlediska konstrukce jsou všechny pružiny rozměrově stejné. Počáteční síla pružin je odvozena od plnicího tlaku, a je barevně odlišena.

Při doplňování plynu nebo při opravách je nutné to mít na zřeteli.

Upozornění:

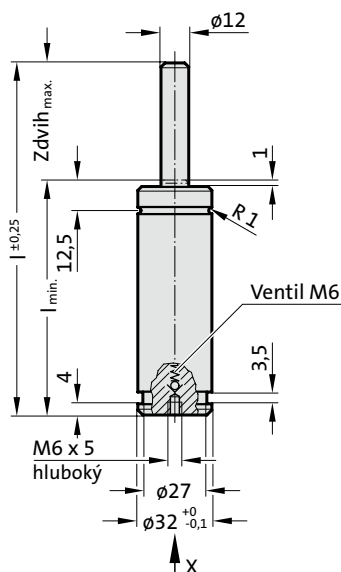
Objednací č. pro sadu náhradních dílů:
2480.21.00150

tlakové médium: dusík – N₂
max. plnicí tlak: 180 barů
min. plnicí tlak: 25 barů
provozní teplota: 0 °C až +80 °C
na teplotě závislý nárůst síly: ± 0,3 %/°C
doporučené max. zdvihy/minutu:
cca 80-100 (při 20 °C)
max. rychlost pístu: 1,6 m/s

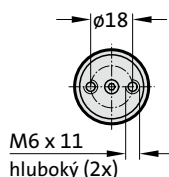
Stanovení sil pružin viz diagramy

Na přání zákazníka dodatečně také nenaplňně, Objednací číslo 2480.22.00000....., barva: černá

2480.22. .1



Pohled X - Plynová pružina



2480.22. .1 Plynové pružiny malé rozměry malé síly pružin

Objednací č.*	Zdvih _{max.} (s)	l	l _{min.}
2480.22.□□□□.010.1	10	70	60
2480.22.□□□□.013.1	12,7	75,4	62,7
2480.22.□□□□.016.1	16	82	66
2480.22.□□□□.025.1	25	100	75
2480.22.□□□□.038.1	38,1	126,2	88,1
2480.22.□□□□.050.1	50	150	100
2480.22.□□□□.063.1	63,5	177	113,5
2480.22.□□□□.080.1	80	210	130
2480.22.□□□□.100.1	100	250	150
2480.22.□□□□.125.1	125	300	175

*kompletní s Počáteční síla pružiny

Označení síly pružiny:

Počáteční síla pružiny [daN] - Plnicí tlak [bar] - barva:

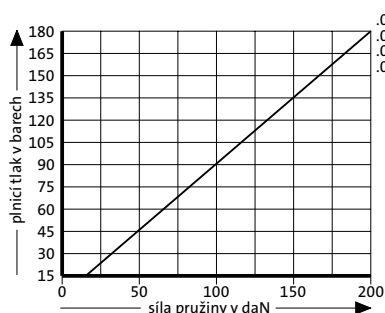
.00050. - 45 - zelená

.00100. - 90 - modrá

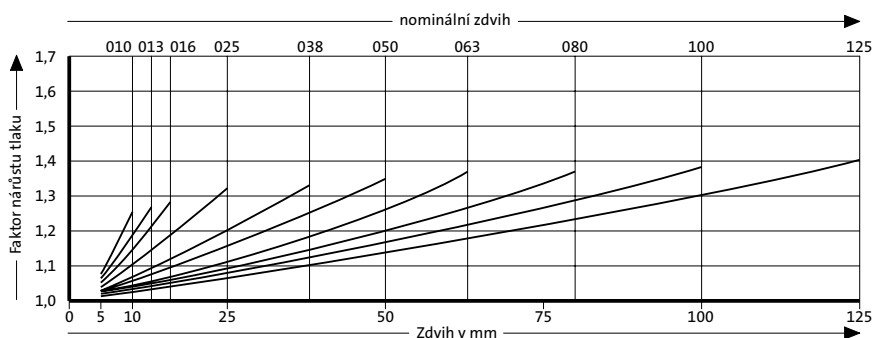
.00150. - 135 - červená

.00200. - 180 - žlutá

Počáteční síla plynové pružiny v závislosti na plnicím tlaku



Nárůst tlaku v závislosti na zdvihu



Uvedený faktor nárůstu tlaku je závislý na zdvihu plynové pružiny bez vnějších vlivů!