

RESSORT À GAZ, DIMENSION RÉDUITE, FAIBLE PUISSANCE

Description :

Les ressorts à gaz sont différenciés par des marques de couleur selon leur force (50–100–150–200 daN).
 Au point de vue construction, tous les ressorts des différentes classes de forces sont de conception identique, les différences de forces des ressorts ne résultent exclusivement que des différentes pressions de remplissage.
 Il faut en tenir compte lors d'un remplissage d'appoint en gaz ou lors des réparations.

Remarque :

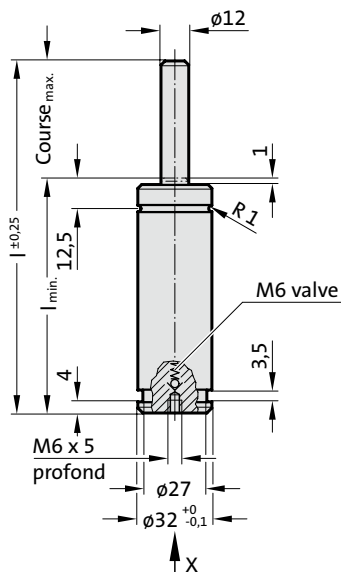
N° de commande pour jeu de pièces détachées : 2480.21.00150

Fluide de pression : Azote – N₂
 Pression max. de remplissage en gaz : 180 bars
 Pression min. de remplissage en gaz : 25 bars
 Température de fonctionnement : 0°C à +80°C
 Augmentation de force en fonction de la température : ± 0,3%/°C
 Nombre maximal recommandé de courses/minute : env. 80 à 100 (à 20°C)
 Vitesse maximale du piston : 1,6 m/s

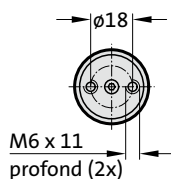
Pour déterminer la force du ressort voir le diagramme.

Selon demande du client, livrable aussi non rempli, N° de commande 2480.22.00000...., Couleur : Noir

2480.22. .1



Vue selon X - Ressort à gaz



2480.22. .1 Ressort à gaz, dimension réduite, faible puissance

N° de commande*	Course _{max.} (s)	l	l _{min.}
2480.22.□□□□□.010.1	10	70	60
2480.22.□□□□□.013.1	12,7	75,4	62,7
2480.22.□□□□□.016.1	16	82	66
2480.22.□□□□□.025.1	25	100	75
2480.22.□□□□□.038.1	38,1	126,2	88,1
2480.22.□□□□□.050.1	50	150	100
2480.22.□□□□□.063.1	63,5	177	113,5
2480.22.□□□□□.080.1	80	210	130
2480.22.□□□□□.100.1	100	250	150
2480.22.□□□□□.125.1	125	300	175

*compléter avec la force initiale du ressort

Identification de la force de ressort :

Force initiale du ressort [daN] - Pression de remplissage [bar] - Couleur :

- .00050. - 45 - vert
- .00100. - 90 - bleu
- .00150. - 135 - rouge
- .00200. - 180 - jaune

Force initiale du ressort en fonction de la pression de remplissage

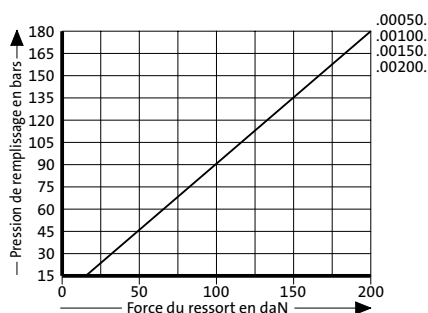
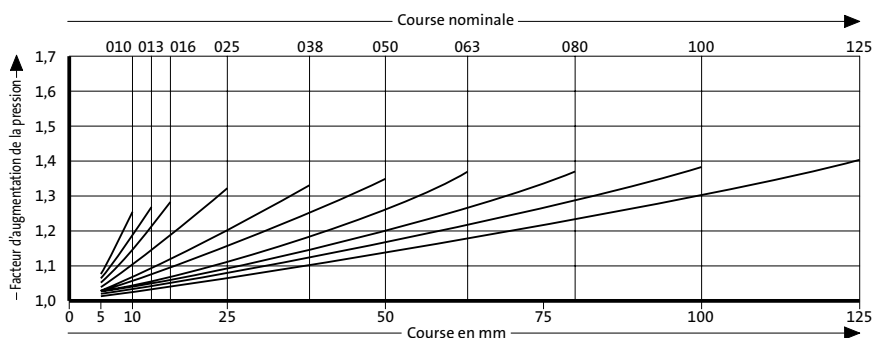


Diagramme d'augmentation de la pression en fonction de la course



Le facteur d'augmentation de la pression concerne les compressions du volume de gaz en fonction de la course, sans paramètres d'influence!