

# GASDRUCKFEDER, KLEINE ABMESSUNG, NIEDRIGE FEDERKRAFT

## Beschreibung:

Die Gasdruckfedern sind durch Farbmarkierungen in den Federkraftbereichen 50-100-150-200 daN gekennzeichnet.

Konstruktiv sind alle Federn der verschiedenen Federkraftklassen gleich ausgelegt, die verschiedenen Federkräfte resultieren ausschließlich aus den verschiedenen hohen Auffülldrücken.

Bei Gasnachfüllung oder Reparaturen muss dies berücksichtigt werden.

## Hinweis:

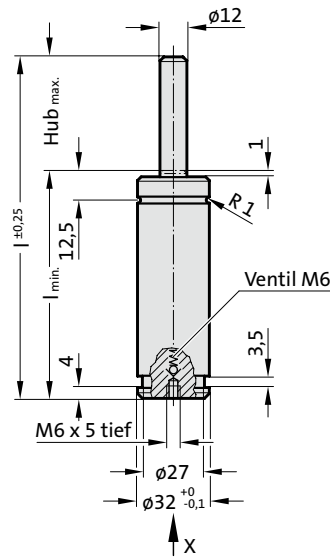
Bestell-Nummer für Ersatzteilsatz:  
2480.21.00150

Druckmedium: Stickstoff - N<sub>2</sub>  
max. Fülldruck: 180 bar  
min. Fülldruck: 25 bar  
Arbeitstemperatur: 0°C bis +80°C  
temperaturabh. Kraftanstieg: ± 0,3%/°C  
empfohlene max. Hübe/Minute.:  
ca. 80 bis 100 (bei 20°C)  
max. Kolbengeschwindigkeit: 1,6 m/s

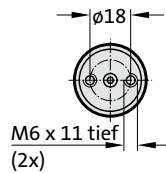
Ermittlung der Federkräfte siehe Schaubild.

Auf Kundenwunsch auch unbefüllt lieferbar,  
Bestell-Nummer 2480.22.00000....., Farbkennzeichnung: schwarz

## 2480.22. .1



Ansicht X - Gasdruckfeder



## 2480.22. .1 Gasdruckfeder, kleine Abmessung, niedrige Federkraft

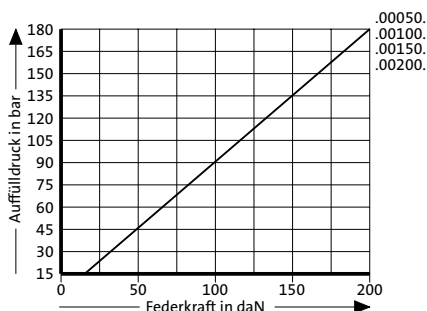
Bestell-Nummer*	Hub <sub>max.</sub> (s)	l	l <sub>min.</sub>
2480.22.□□□□□.010.1	10	70	60
2480.22.□□□□□.013.1	12,7	75,4	62,7
2480.22.□□□□□.016.1	16	82	66
2480.22.□□□□□.025.1	25	100	75
2480.22.□□□□□.038.1	38,1	126,2	88,1
2480.22.□□□□□.050.1	50	150	100
2480.22.□□□□□.063.1	63,5	177	113,5
2480.22.□□□□□.080.1	80	210	130
2480.22.□□□□□.100.1	100	250	150
2480.22.□□□□□.125.1	125	300	175

\*mit Anfangsfederkraft ergänzen

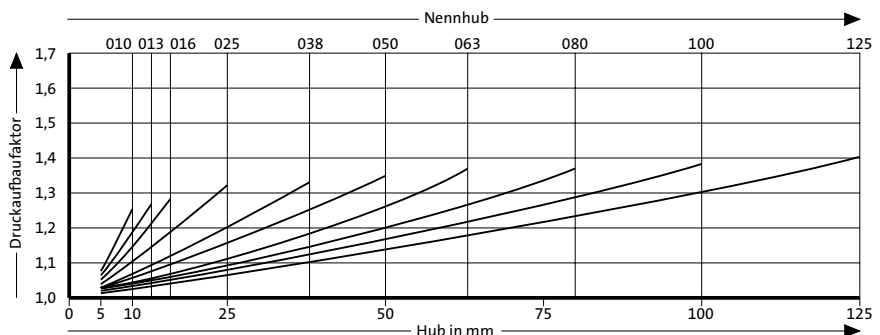
### Federkraftkennzeichnung:

Anfangsfederkraft [daN] - Fülldruck [bar] - Farbe:  
.00050. - 45 - grün  
.00100. - 90 - blau  
.00150. - 135 - rot  
.00200. - 180 - gelb

Anfangsfederkraft in Abhängigkeit vom Auffülldruck



Hubabhängiges Druckaufbaudiagramm



Druckaufbaufaktor gilt für hubabhängige Gasvolumenverdrängung ohne Einflussgrößen!