

PLYNOVÉ PRUŽINY MALÉ ROZMĚRY MALÉ SÍLY PRUŽIN

Popis:

2480.22. .2

Rozsahy síly plynových pružin 50-100-150-200 daN jsou barevně označeny.

Z hlediska konstrukce jsou všechny pružiny rozměrově stejné. Počáteční síla pružin je odvozena od plnicího tlaku, a je barevně odlišena.

Při doplňování plynu nebo při opravách je nutné to mít na zřeteli.

Upozornění:

Objednací č. pro sadu náhradních dílů:
2480.21.00150

tlakové médium: dusík – N₂

max. plnicí tlak: 180 barů

min. plnicí tlak: 25 barů

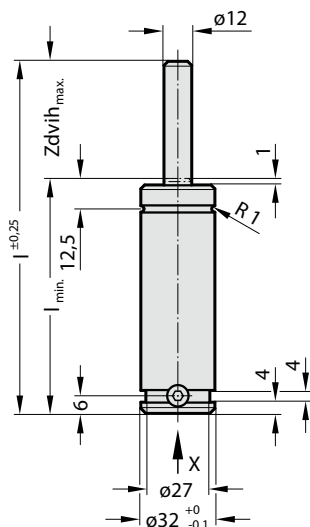
provozní teplota: 0 °C až +80 °C

na teplotě závislý nárůst síly: ± 0,3 %/°C

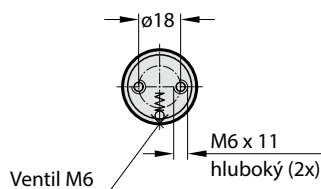
doporučené max. zdvihy/minutu:

cca 80-100 (při 20 °C)

max. rychlost pístu: 1,6 m/s



Pohled X - Plynová pružina



Stanovení sil pružin viz diagramy

Na přání zákazníka dodatelné také nenaplňné, Objednací číslo 2480.22.00000....., barva: černá

2480.22. .2 Plynové pružiny malé rozměry malé síly pružin

Objednací č.*	Zdvih _{max.} (s)	l	l _{min.}
2480.22.□□□□□.010.2	10	70	60
2480.22.□□□□□.013.2	12,7	75,4	62,7
2480.22.□□□□□.016.2	16	82	66
2480.22.□□□□□.025.2	25	100	75
2480.22.□□□□□.038.2	38,1	126,2	88,1
2480.22.□□□□□.050.2	50	150	100
2480.22.□□□□□.063.2	63,5	177	113,5
2480.22.□□□□□.080.2	80	210	130
2480.22.□□□□□.100.2	100	250	150
2480.22.□□□□□.125.2	125	300	175

*kompletní s Počáteční síla pružiny

Označení síly pružiny:

Počáteční síla pružiny [daN] - Plnicí tlak [bar] - barva:

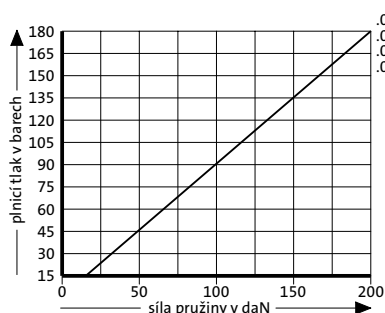
.00050. - 45 - zelená

.00100. - 90 - modrá

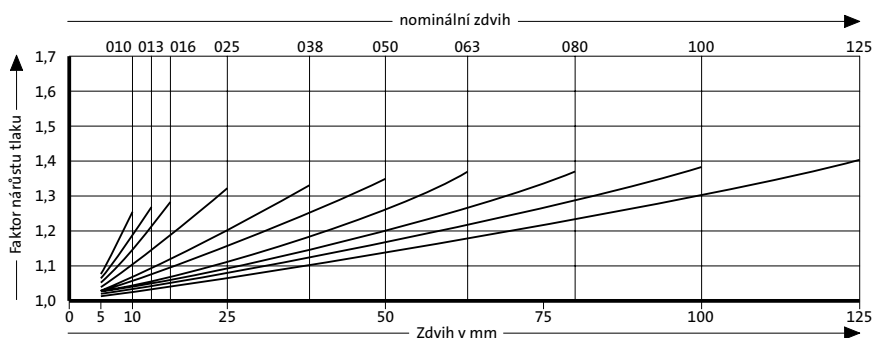
.00150. - 135 - červená

.00200. - 180 - žlutá

Počáteční síla plynové pružiny v závislosti na plnicím tlaku



Nárůst tlaku v závislosti na zdvihu



Uvedený faktor nárůstu tlaku je závislý na zdvihu plynové pružiny bez vnějších vlivů!