

带外螺纹的氮气弹簧

描述:

这种氮气弹簧在弹力范围 50-100-150-200 daN 用不同的颜色标记。

除了充气压力不同会导致弹力不同外, 各种弹力级别的所有弹簧的设计结构相似。
在补充充气或在维修时必须考虑到上述的说明。

说明:

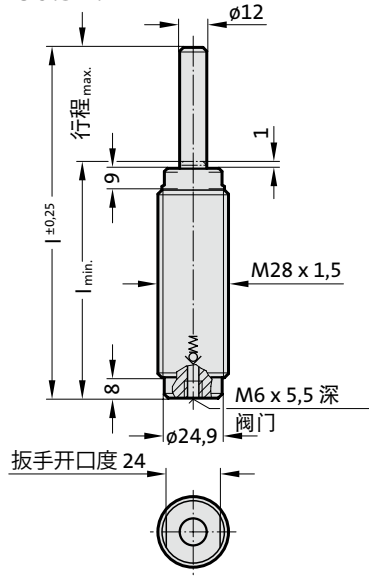
备件组的订购号: 2480.21.00150

- 压力介质: 氮气 - N₂
- 最大充气压力: 180 bar
- 最小充气压力: 25 bar
- 工作温度: 0 °C 到 +80 °C
- 与温度有关的弹力升降: ± 0.3 %/°C
- 推荐最大行程 / 分钟:
约 80 到 100 (在 20 °C 时)
- 最大活塞速度: 1.6 m/s

可以用计算列线图计算列线图。

如用户要求也可不充气供货, 订货号 2480.32.00000....., 颜色: 黑色

2480.32.



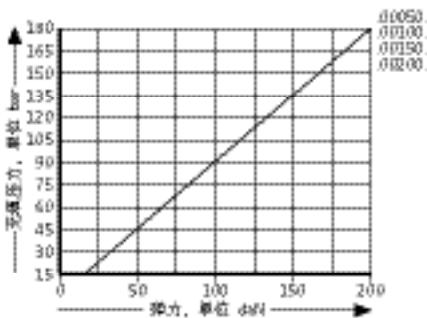
2480.32. 带外螺纹的氮气弹簧

订购编号*	冲程 _{max.}	l	l _{min.}
2480.32.□□□□□.010	10	62	52
2480.32.□□□□□.013	12.7	67.4	54.7
2480.32.□□□□□.016	16	74	58
2480.32.□□□□□.025	25	92	67
2480.32.□□□□□.038	38.1	118.2	80.1
2480.32.□□□□□.050	50	142	92
2480.32.□□□□□.063	63.5	169	105.5
2480.32.□□□□□.080	80	202	122
2480.32.□□□□□.100	100	242	142
2480.32.□□□□□.125	125	292	167

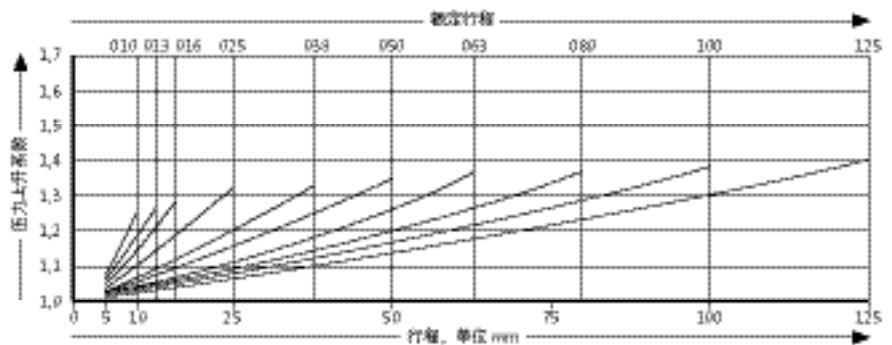
*完成初始弹力

- 弹力标记:
开始弹力 [daN] - 充气压力 [bar] - 颜色:
.00050. - 45 - 绿色
.00100. - 90 - 蓝色
.00150. - 135 - 红色
.00200. - 180 - 黄色

根据充填压力的起始弹力



和行程有关的压力上升图



压力上升曲线适用于依赖行程、没有影响量的气体体积置换!