

PLYNOVÉ PRUŽINY S VNĚJŠÍM ZÁVITEM

Popis:

Rozsahy síly plynových pružin 50-100-150-200 daN jsou barevně označeny.

Z hlediska konstrukce jsou všechny pružiny rozměrově stejné. Počáteční síla pružin je odvozena od plnicího tlaku, a je barevně odlišena.

Při doplňování plynu nebo při opravách je nutné to mít na zřeteli.

Upozornění:

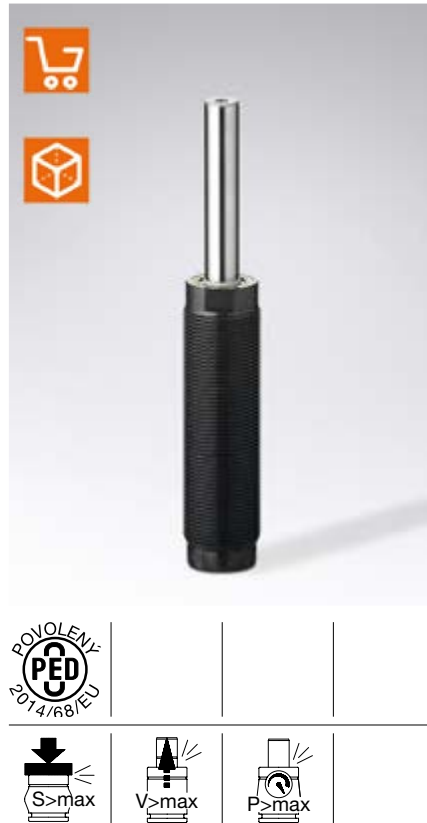
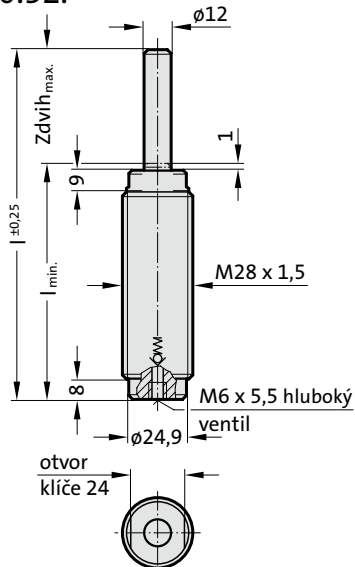
Objednací č. pro sadu náhradních dílů:
2480.21.00150

tlakové médium: dusík – N₂
max. plnicí tlak: 180 barů
min. plnicí tlak: 25 barů
provozní teplota: 0 °C až +80 °C
na teplotě závislý nárůst síly: ± 0,3 %/°C
doporučené max. zdvihy/minutu:
cca 80-100 (při 20 °C)
max. rychlost pístu: 1,6 m/s

Stanovení sil pružin viz diagramy

Na přání zákazníka dodatečně také nenaplňně, Objednací číslo 2480.32.00000...., barva: černá

2480.32.



2480.32. Plynové pružiny s vnějším závitem

Objednací č.*	Zdvih _{max}	l	l _{min}
2480.32.□□□□□.010	10	62	52
2480.32.□□□□□.013	12,7	67,4	54,7
2480.32.□□□□□.016	16	74	58
2480.32.□□□□□.025	25	92	67
2480.32.□□□□□.038	38,1	118,2	80,1
2480.32.□□□□□.050	50	142	92
2480.32.□□□□□.063	63,5	169	105,5
2480.32.□□□□□.080	80	202	122
2480.32.□□□□□.100	100	242	142
2480.32.□□□□□.125	125	292	167

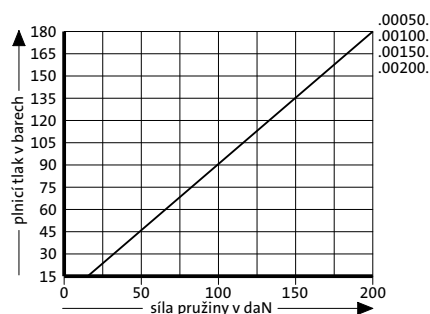
*kompletní s Počáteční síla pružiny

Označení síly pružiny:

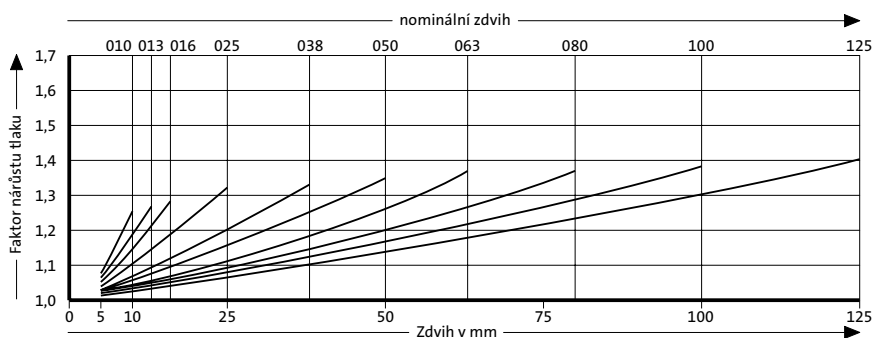
Počáteční síla pružiny [daN] - Plnicí tlak [bar] - barva:

.00050. - 45 - zelená
.00100. - 90 - modrá
.00150. - 135 - červená
.00200. - 180 - žlutá

Počáteční síla plynové pružiny v závislosti na plnicím tlaku



Nárůst tlaku v závislosti na zdvihu



Uvedený faktor nárůstu tlaku je závislý na zdvihu plynové pružiny bez vnějších vlivů!