

GAZLI YAY GÖVDEYE DIŞ AÇILMIŞ

Tanım:

Gazlı yaylar, yay kuvvetlerine göre renklerle kodlanmıştır 50–100–150–200 daN.

Tüm yaylar, yay kuvvetlerine bağlı olmadan, aynı tasarlanmıştır. Kuvvetlerin değişik olmasının sebebi farklı basınçta gaz doldurulmasıdır.

Yaya gaz doldururken veya yayı tamir ederken, yayın üzerindeki renk kodunu göz önünde bulundurunuz.

Not:

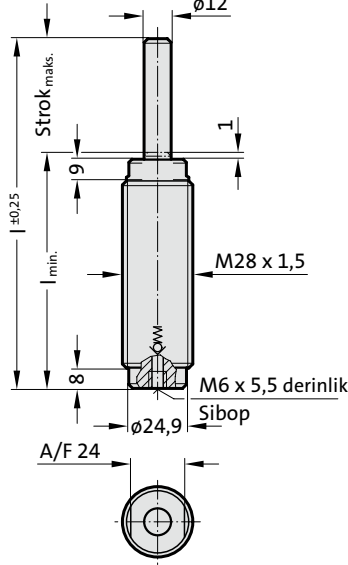
Yedek parçalar için sipariş kodu:
2480.21.00150

Kullanılan gaz: Nitrojen – N₂
Maks. dolun basıncı: 180 bar
Min. dolun basıncı: 25 bar
Çalışma sıcaklığı: 0°C / +80°C
Sıcaklığa bağlı Kuvvet artışı: ± 0,3%/°C
Önerilen Strok/dk.:
yaklaşık 80 ila 100 arası (20°C de)
Maks. piston hızı: 1,6 m/s

Yay diyagramına göre yay kuvvetleri

Müşteri isteğine göre, boş olarak yollanabilir,
Sipariş No 2480.32.00000...., renk kodlaması:
siyah

2480.32.



2480.32. Gazlı Yay gövdeye dış açılmış

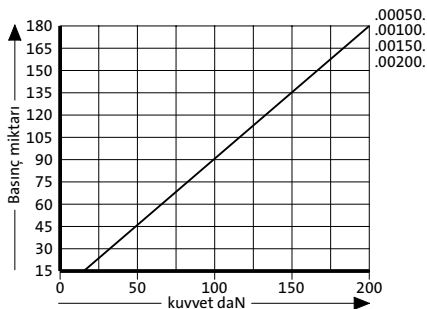
Siparis No*	strok _{maks.}	l	l _{min.}
2480.32.□□□□□.010	10	62	52
2480.32.□□□□□.013	12,7	67,4	54,7
2480.32.□□□□□.016	16	74	58
2480.32.□□□□□.025	25	92	67
2480.32.□□□□□.038	38,1	118,2	80,1
2480.32.□□□□□.050	50	142	92
2480.32.□□□□□.063	63,5	169	105,5
2480.32.□□□□□.080	80	202	122
2480.32.□□□□□.100	100	242	142
2480.32.□□□□□.125	125	292	167

*tamamen başlangıçtaki yay kuvveti ile

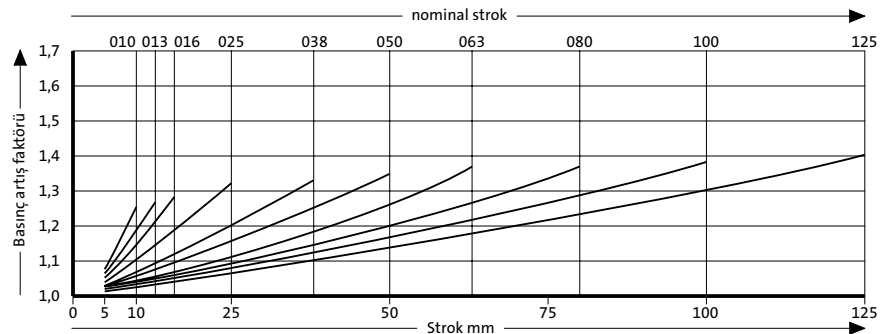
Yay Kuvveti renk Markalamaları:Yay Kuvveti [daN] - Basınç [bar] - Renk:

.00050. - 45 - yeşil
.00100. - 90 - mavi
.00150. - 135 - kırmızı
.00200. - 180 - sarı

Yay başlangıç kuvveti/Basınç miktarı



Yay kuvveti yer değişimi/Kurs artışı



Basınç artış faktörü yer değişimini hesaba katar fakat dış etkenleri göz önünde bulundurmaz!