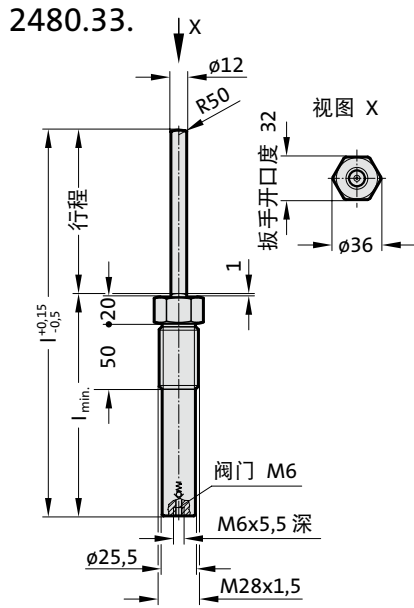


氮气弹簧 带有六角法兰



描述:

这种氮气弹簧在弹力范围 15-50-100-150-200 daN 用不同的颜色标记。

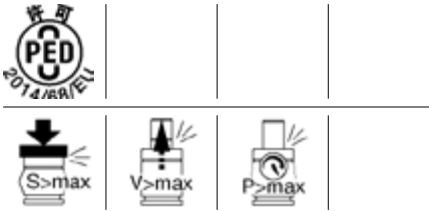
除了充气压力不同会导致弹力不同外，各种弹力级别的所有弹簧的设计结构相似。在补充充气或在维修时必须对此加以考虑。

说明:

也可根据用户要求提供其它的行程长度！参见气压弹簧 2480.32。

备件组的订购号: 2480.21.00150

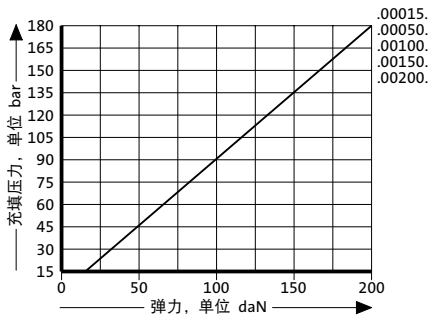
- 压力介质: 氮气 - N₂
- 最大充气压力: 180 bar
- 最小充气压力: 13 bar
- 工作温度: 0 °C 到 +80 °C
- 与温度有关的弹力升降: ± 0.3 %/°C
- 推荐最大行程 / 分钟: 约 80 到 100 (在 20 °C 时)
- 最大活塞速度: 1.6 m/s



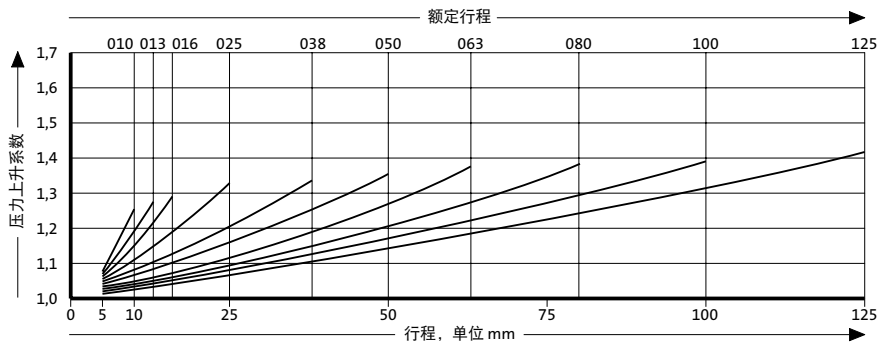
2480.33. 氮气弹簧 带有六角法兰

订购编号	冲程 _{max.} (s)	l _{min.}	l	起始端弹簧力 [daN]	颜色
2480.33.00015.125	125	167	292	15	黑色
2480.33.00050.125	125	167	292	50	绿色
2480.33.00100.125	125	167	292	100	蓝色
2480.33.00150.125	125	167	292	150	红色
2480.33.00200.125	125	167	292	200	黄色

根据充填压力的起始弹力



和行程有关的压力上升图



压力上升系数适用于依赖行程、没有影响量的气体体积置换！