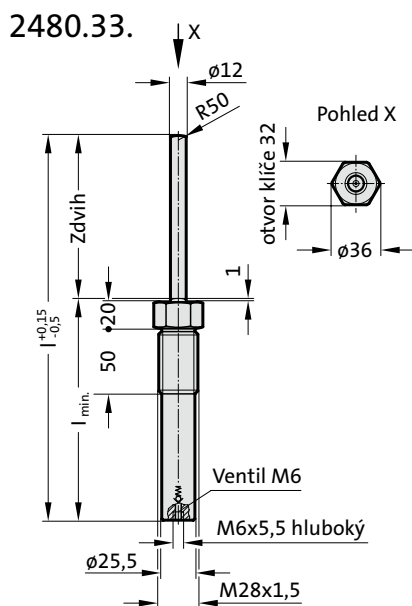


PLYNOVÉ PRUŽINY S ŠESTIHRANNOU PŘÍRUBOU



Popis:

Rozsahy síly plynových pružin 15-50-100-150-200 daN jsou barevně označeny.

Z hlediska konstrukce jsou všechny pružiny rozměrově stejné. Počáteční síla pružin je odvozena od plnicího tlaku, a je barevně odlišena.

To je nutné mít na zřeteli při doplňování plynem nebo při opravách.

Upozornění:

Na přání lze dodat také s jiným zdvihem! Viz plynová pružina 2480.32.

Objednací č. pro sadu náhradních dílů: 2480.21.00150

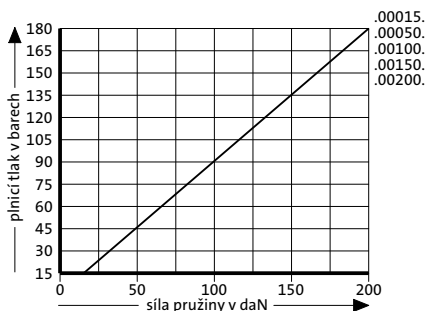
tlakové médium: dusík – N₂
 max. plnicí tlak: 180 barů
 min. plnicí tlak: 13 barů
 provozní teplota: 0 °C až +80 °C
 na teplotě závislý nárůst síly: ± 0,3 %/°C
 doporučené max. zdvihy/minutu: cca 80-100 (při 20 °C)
 max. rychlost pístu: 1,6 m/s



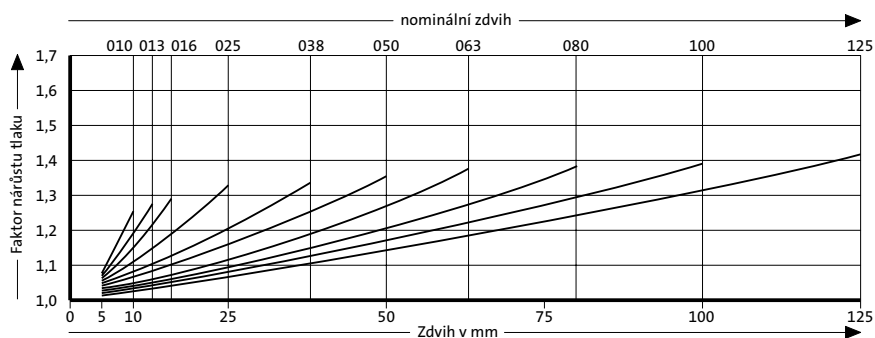
2480.33. Plynové pružiny s šestihrannou přírubou

Objednací číslo	Zdvih _{max.} (s)	l _{min.}	l	Síla pružiny [daN]		Barva
				Začátek		
2480.33.00015.125	125	167	292	15		černá
2480.33.00050.125	125	167	292	50		zelená
2480.33.00100.125	125	167	292	100		modrá
2480.33.00150.125	125	167	292	150		červená
2480.33.00200.125	125	167	292	200		žlutá

Počáteční síla plynové pružiny v závislosti na plnicím tlaku



Nárůst tlaku v závislosti na zdvih



Uvedený faktor nárůstu tlaku je závislý na zdvih plynové pružiny bez vnějších vlivů!