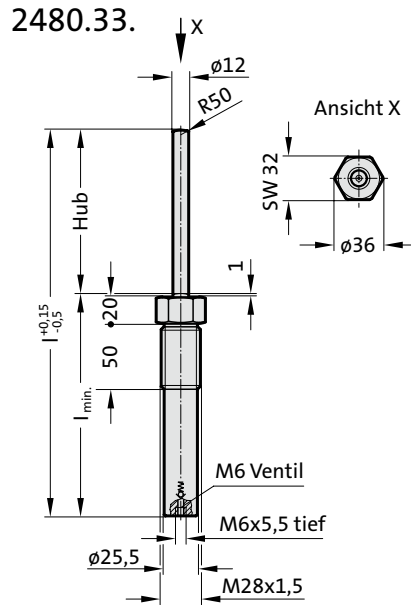


# GASDRUCKFEDER MIT SECHSKANTFLANSCH



## Beschreibung:

Die Gasdruckfedern sind durch Farbmarkierungen in den Federkraftbereichen 15-50-100-150-200 daN gekennzeichnet.

Konstruktiv sind alle Federn der verschiedenen Federkraftklassen gleich ausgelegt, die verschiedenen Federkräfte resultieren ausschließlich aus den verschiedenen hohen Auffülldrücken.

Bei Gasnachfüllung oder Reparaturen muss dies berücksichtigt werden.

## Hinweis:

Auf Wunsch auch in anderen Hublängen (siehe Gasdruckfeder 2480.32.) lieferbar!

Bestell-Nr. für Ersatzteilsatz: 2480.21.00150

Druckmedium: Stickstoff – N<sub>2</sub>

max. Fülldruck: 180 bar

min. Fülldruck: 13 bar

Arbeitstemperatur: 0°C bis +80°C

temperaturabh. Kraftanstieg: ± 0,3%/°C

empfohlene max. Hübe/Minute:

ca. 80 bis 100 (bei 20°C)

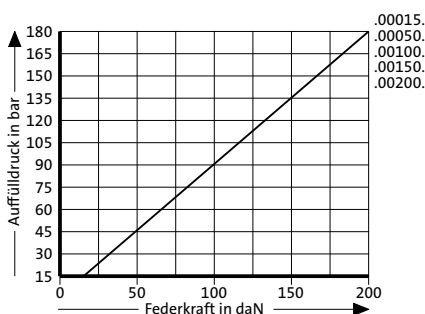
max. Kolbengeschwindigkeit: 1,6 m/s



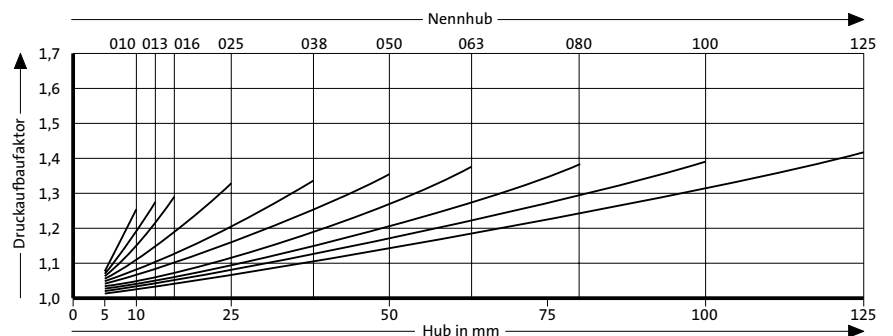
## 2480.33. Gasdruckfeder mit Sechskantflansch

Bestell-Nummer	Hub <sub>max.</sub> (s)	l <sub>min.</sub>	l	Federkraft [daN]		Farbe
				Anfang		
2480.33.00015.125	125	167	292	15		schwarz
2480.33.00050.125	125	167	292	50		grün
2480.33.00100.125	125	167	292	100		blau
2480.33.00150.125	125	167	292	150		rot
2480.33.00200.125	125	167	292	200		gelb

Anfangsfederkraft in Abhängigkeit vom Auffülldruck



Hubabhängiges Druckaufbaudiagramm



Druckaufbaufaktor gilt für hubabhängige Gasvolumenverdrängung ohne Einflussgrößen!