

PLYNOVÉ PRUŽINY MALÉ ROZMĚRY MALÉ SÍLY PRUŽIN

Popis:

Rozsahy síly plynových pružin 18-35-50-70 daN jsou barevně označeny.

Z hlediska konstrukce jsou všechny pružiny rozměrově stejné. Počáteční síla pružin je odvozena od plnicího tlaku, a je barevně odlišena.

Doplnění a redukce plynu jsou možné přes ventil ve spodní části.

Upozornění:

Opotřebenou pružinu nelze opravit a je nutné ji kompletně vyměnit.

tlakové médium: dusík – N₂

max. plnicí tlak: 180 barů

min. plnicí tlak: 20 barů

provozní teplota: 0 °C až +80 °C

na teplotě závislý nárůst síly: ± 0,3 %/°C

doporučené max. zdvihy/minutu:

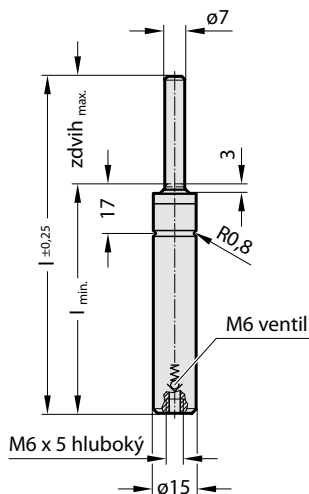
cca 100 až 150 (při 20 °C)

max. rychlost pístu: 1,6 m/s

Stanovení silů pružin viz diagram.

Na přání zákazníka dodatečně také nenaplňné, Objednací číslo 2482.73.00000.1, barva: černá

2482.73. .1



2482.73. .1 Plynové pružiny malé rozměry malé síly pružin

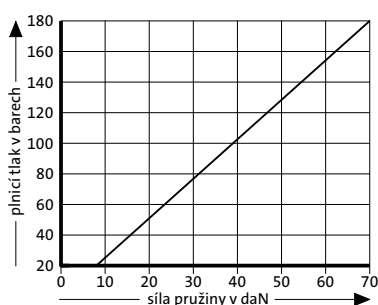
Objednací č.*	Zdvih _{max}	l	l _{min}
2482.73.□□□□.007.1	7	56	49
2482.73.□□□□.010.1	10	62	52
2482.73.□□□□.013.1	12,7	67,4	54,7
2482.73.□□□□.015.1	15	72	57
2482.73.□□□□.019.1	19	80	61
2482.73.□□□□.025.1	25	92	67
2482.73.□□□□.038.1	38,1	118,2	80,1
2482.73.□□□□.050.1	50	142	92
2482.73.□□□□.063.1	63,5	172	108,5
2482.73.□□□□.075.1	75	195	120
2482.73.□□□□.080.1	80	205	125
2482.73.□□□□.100.1	100	245	145
2482.73.□□□□.125.1	125	295	170

*kompletní s Počáteční síla pružiny

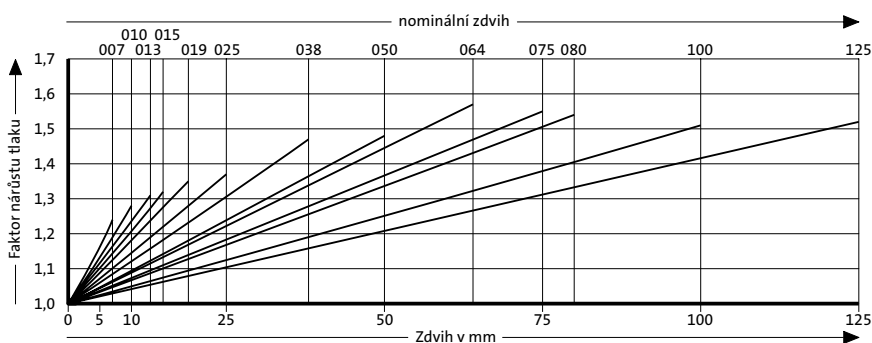
Označení síly pružiny: Počáteční síla pružiny [daN] - Plnicí tlak [bar] - barva:

- .00018. - 45 - zelená
- .00035. - 90 - modrá
- .00050. - 135 - červená
- .00070. - 180 - žlutá

Počáteční síla plynové pružiny v závislosti na plnicím tlaku



Nárůst tlaku v závislosti na zdvihu



Uvedený faktor nárůstu tlaku je závislý na zdvihu plynové pružiny bez vnějších vlivů!