

# PLYNOVÉ PRUŽINY MALÉ ROZMĚRY MALÉ SÍLY PRUŽIN

## Popis:

Rozsahy síly plynových pružin 30–50–70–90 daN jsou barevně označeny.

Z hlediska konstrukce jsou všechny pružiny rozměrově stejné. Počáteční síla pružin je odvozena od plnicího tlaku, a je barevně odlišena.

Doplnění a redukce plynu jsou možné přes ventil ve spodní části.

## Upozornění:

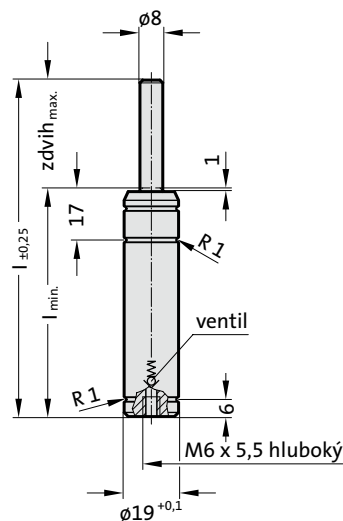
Opotřebenou pružinu nelze opravit a je nutné ji kompletně vyměnit.

tlakové médium: dusík – N<sub>2</sub>  
 max. plnicí tlak: 180 barů  
 min. plnicí tlak: 25 barů  
 provozní teplota: 0 °C až +80 °C  
 na teplotě závislý nárůst síly: ± 0,3%/°C  
 doporučené max. zdvihy/minutu:  
 cca 100–150 (při 20 °C)  
 max. rychlost pístu: 1,6 m/s

Stanovení silů pružin viz diagram.

Na přání zákazníka dodatečně také nenaplňné, Objednací číslo 2482.74.00000. ... .2, barva: černá

2482.74. .2



## 2482.74. .2 Plynové pružiny malé rozměry malé síly pružin

Objednací č.*	Zdvih <sub>max.</sub>	l	l <sub>min.</sub>
2482.74.□□□□□.007.2	7	56	49
2482.74.□□□□□.010.2	10	62	52
2482.74.□□□□□.015.2	15	72	57
2482.74.□□□□□.025.2	25	92	67
2482.74.□□□□□.038.2	38,1	118,2	80,1
2482.74.□□□□□.050.2	50	142	92
2482.74.□□□□□.063.2	63,5	172	108,5
2482.74.□□□□□.080.2	80	205	125
2482.74.□□□□□.100.2	100	245	145
2482.74.□□□□□.125.2	125	295	170

\*kompletní s Počáteční síla pružiny

Označení síly pružiny:

Počáteční síla pružiny [daN] - Plnicí tlak [bar] - barva:

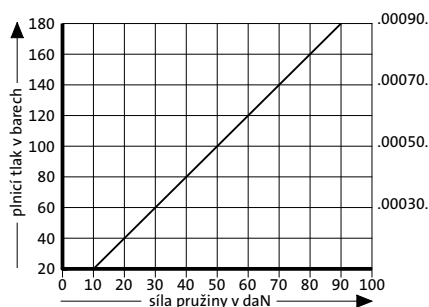
.00030. - 60 - zelená

.00050. - 100 - modrá

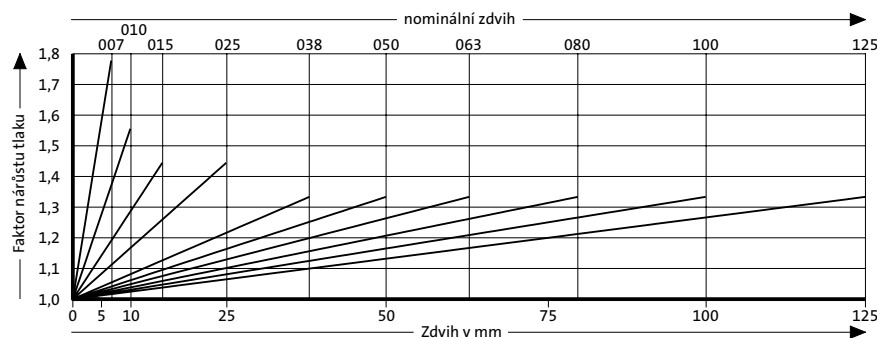
.00070. - 140 - červená

.00090. - 180 - žlutá

Počáteční síla plynové pružiny v závislosti na plnicím tlaku



Nárůst tlaku v závislosti na zdvihu



Uvedený faktor nárůstu tlaku je závislý na zdvihu plynové pružiny bez vnějších vlivů!