

# GASDRUCKFEDER, KLEINE ABMESSUNG, NIEDRIGE FEDERKRAFT

## Beschreibung:

Die Gasdruckfedern sind durch Farbmarkierungen in den Federkraftbereichen 30-50-70-90 daN gekennzeichnet.

Konstruktiv sind alle Federn der verschiedenen Federkraftklassen gleich ausgelegt, die verschiedenen Federkräfte resultieren ausschließlich aus den verschiedenen hohen Auffülldrücken.

Gasnachfüllung und Reduzierung ist bodenseitig möglich.

## Hinweis:

Die Feder ist bei Verschleiß nicht reparabel und muss komplett ausgetauscht werden.

Druckmedium: Stickstoff - N<sub>2</sub>

max. Fülldruck: 180 bar

min. Fülldruck: 25 bar

Arbeitstemperatur: 0°C bis +80°C

temperaturabh. Kraftanstieg: ± 0,3%/°C

empfohlene max. Hübe/Minute: ca. 100 bis 150 (bei 20°C)

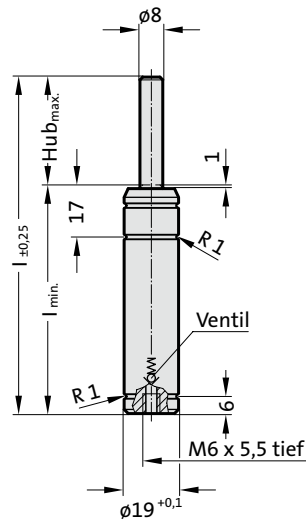
ca. 100 bis 150 (bei 20°C)

max. Kolbengeschwindigkeit: 1,6 m/s

Ermittlung der Federkräfte siehe Schaubild.

Auf Kundenwunsch auch unbefüllt lieferbar, Bestell-Nummer 2482.74.00000. ... .2, Farbkennzeichnung: schwarz

2482.74. .2



## 2482.74. .2 Gasdruckfeder, kleine Abmessung, niedrige Federkraft

| Bestell-Nummer*    | Hub <sub>max</sub> | l     | l <sub>min</sub> |
|--------------------|--------------------|-------|------------------|
| 2482.74.□□□□.007.2 | 7                  | 56    | 49               |
| 2482.74.□□□□.010.2 | 10                 | 62    | 52               |
| 2482.74.□□□□.015.2 | 15                 | 72    | 57               |
| 2482.74.□□□□.025.2 | 25                 | 92    | 67               |
| 2482.74.□□□□.038.2 | 38,1               | 118,2 | 80,1             |
| 2482.74.□□□□.050.2 | 50                 | 142   | 92               |
| 2482.74.□□□□.063.2 | 63,5               | 172   | 108,5            |
| 2482.74.□□□□.080.2 | 80                 | 205   | 125              |
| 2482.74.□□□□.100.2 | 100                | 245   | 145              |
| 2482.74.□□□□.125.2 | 125                | 295   | 170              |

\*mit Anfangsfederkraft ergänzen

### Federkraftkennzeichnung:

Anfangsfederkraft [daN] - Fülldruck [bar] - Farbe:

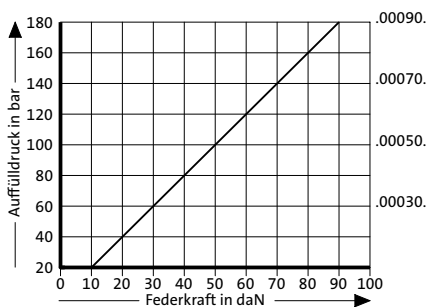
.00030. - 60 - grün

.00050. - 100 - blau

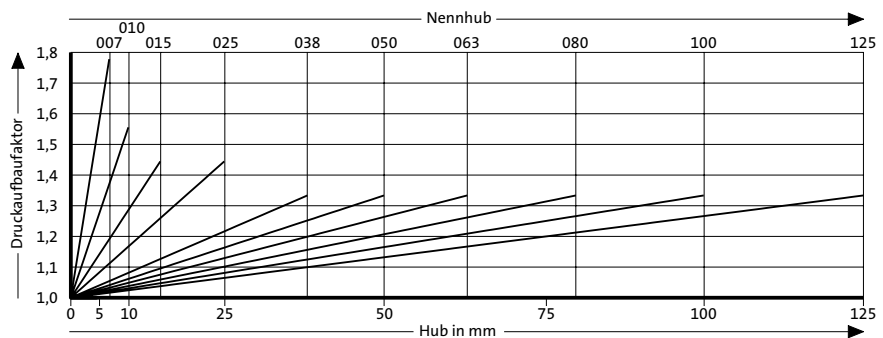
.00070. - 140 - rot

.00090. - 180 - gelb

Anfangsfederkraft in Abhängigkeit vom Auffülldruck



Hubabhängiges Druckaufbaudiagramm



Druckaufbaufaktor gilt für hubabhängige Gasvolumenverdrängung ohne Einflussgrößen!