

GAZLI YAY, KÜÇÜK BOYUTLARD A VE DÜŞÜK KUVVETLERDE

Tanım:

Gazlı yaylar, yay kuvvetlerine göre renklerle kodlanmıştır 30-50-70-90 daN.

Tüm yaylar, yay kuvvetlerine bağlı olmadan, aynı tasarlanmıştır. Kuvvetlerin değişik olmasının sebebi farklı basınçta gaz doldurulmasıdır.

Yayın alt kısmından yayın basıncı ayarlanabilir.

Not:

Yıpranmış yayları tamir etmeyiniz; bu yayların komple değiştirilmesi gerekmektedir.

Kullanılan gaz: Nitrojen – N₂

Maks. dolun basıncı: 180 bar

Min. dolun basıncı: 25 bar

Çalışma sıcaklığı: 0°C / +80°C

Sıcaklığa bağlı Kuvvet artışı: ± 0,3%/°C

Önerilen Strok/dk.:

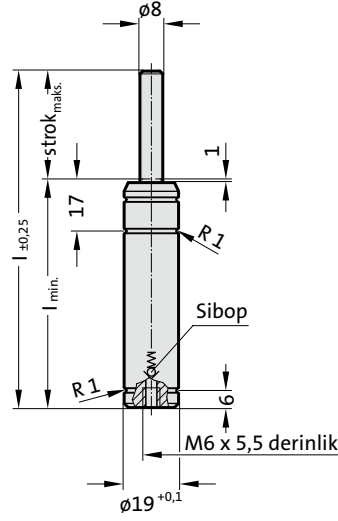
yaklaşık 100 ila 150 arası (20°C de)

Maks. piston hızı: 1,6 m/s

Yay diyagramına göre yay kuvvetleri

Müşteri isteğine göre, boş olarak yollanabilir, Sipariş No 2482.74.00000.2, renk kodlaması: siyah

2482.74. .2



2482.74. .2 Gazlı Yay, küçük boyutlarda ve düşük kuvvetlerde

Siparis No*	strok _{maks.}	l	l _{min.}
2482.74.□□□□□.007.2	7	56	49
2482.74.□□□□□.010.2	10	62	52
2482.74.□□□□□.015.2	15	72	57
2482.74.□□□□□.025.2	25	92	67
2482.74.□□□□□.038.2	38,1	118,2	80,1
2482.74.□□□□□.050.2	50	142	92
2482.74.□□□□□.063.2	63,5	172	108,5
2482.74.□□□□□.080.2	80	205	125
2482.74.□□□□□.100.2	100	245	145
2482.74.□□□□□.125.2	125	295	170

*tamamen başlangıçtaki yay kuvveti ile

Yay Kuvveti renk Markalamaları: Yay Kuvveti [daN] - Basıncı [bar] - Renk:

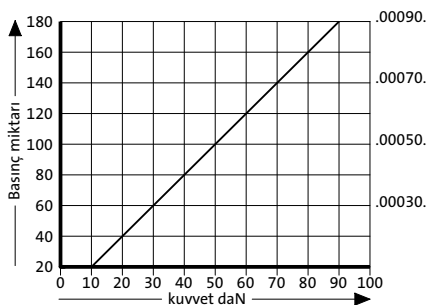
.00030. - 60 - yeşil

.00050. - 100 - mavi

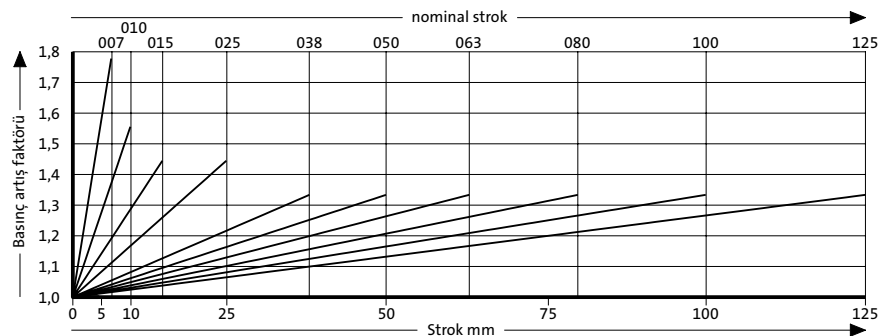
.00070. - 140 - kırmızı

.00090. - 180 - sarı

Yay başlangıç kuvveti/Basıncı miktarı



Yay kuvveti yer değişimi/Kurs artışı



Basıncı artış faktörü yer değişimini hesaba katar fakat dış etkenleri göz önünde bulundurmaz!