

# MOLLA A GAS DEL TIPO LCF, CON FUNZIONAMENTO SMORZATO

## Nota:

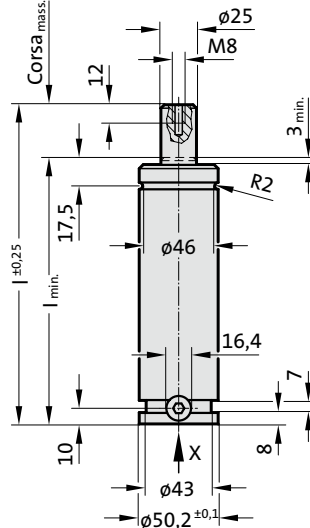
La forza iniziale della molla  $F_{icf}$  a 150 bar è pari a 470 daN  
 Intera forza della molla disponibile dopo 3,1 mm di corsa smorzata

Numero d'ordine per il corredo dei ricambi:  
 2484.13.00750

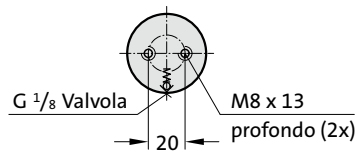
Molla a gas senza valvola  
 Esempio di ordinazione: 2484.13.00750. .P

Fluido operativo per la messa in pressione:  
 gas azoto -  $N_2$   
 Massima pressione di carica: 150 bar  
 Minima pressione di carica: 70 bar  
 Temperatura ambiente per il funzionamento:  
 da 0°C a +80°C  
 Incremento di forza per effetto della temperatura:  
 $\pm 0,3\%/^{\circ}C$   
 Corse al minuto, massime raccomandate:  
 da circa 15 a 40 (a 20°C)  
 Massima velocità del pistone: 1,6 m/s

2484.13.00750.



Vista in direzione X - Molla a gas



2484.13.00750.

Molla a gas del tipo LCF, con funzionamento smorzato

N. d'ordine	Corsa <sub>mass.</sub> (s)	$l_{min.}$	$l$
2484.13.00750.013	12,7	107,7	120,4
2484.13.00750.025	25	120	145
2484.13.00750.038	38,1	133,1	171,2
2484.13.00750.050	50	145	195
2484.13.00750.063	63,5	158,5	222
2484.13.00750.080	80	175	255
2484.13.00750.100	100	195	295
2484.13.00750.125	125	220	345
2484.13.00750.160	160	255	415
2484.13.00750.200	200	295	495
2484.13.00750.250	250	345	595
2484.13.00750.300	300	395	695

Forza iniziale della molla in funzione della pressione di carica

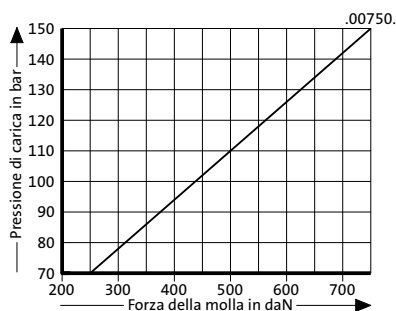
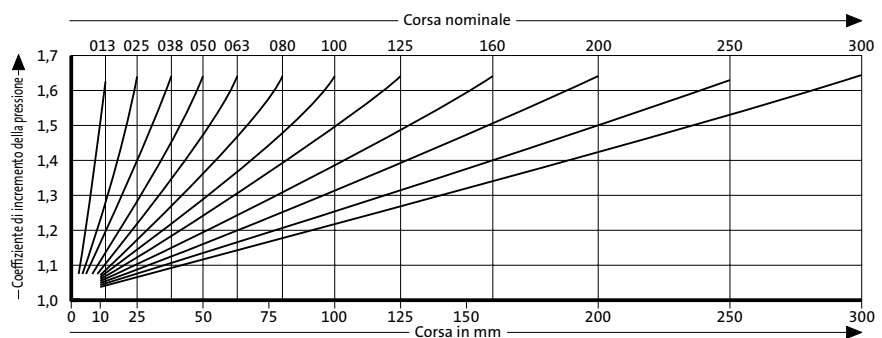


Diagramma dell'incremento di pressione in funzione della corsa



Il coefficiente di incremento della pressione è valido per i cambiamenti di volume del gas derivanti dalla corsa senza tenere conto degli altri fattori coinvolti!