

# MUELLE DE GAS LCF, CON AMORTIGUACIÓN

## Nota:

La fuerza inicial del muelle  $F_{ief}$  a 150 bar es de 470 daN.

La fuerza total del muelle se alcanza después de la carrera amortiguada del muelle de 3,1 mm.

Código de pedido para juego de piezas de recambio: 2484.13.00750

Muelle de gas sin válvula

Ejemplo de pedido: 2484.13.00750. .P

Medio de presión: Nitrógen –  $N_2$

Presión máxima de llenado: 150 bar

Presión mínima de llenado: 70 bar

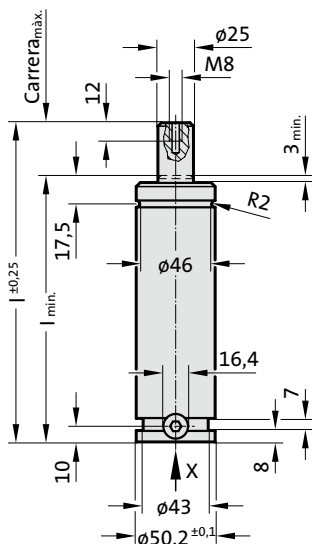
Temperatura de trabajo: 0°C a +80°C

Aumento de la presión en relación a la temperatura:  $\pm 0,3\%/^{\circ}C$

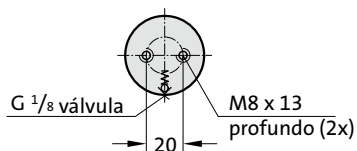
Núm. máx. de carreras recomend.: aprox. 15 a 40 (a 20°C)

Velocidad máxima del pistón: 1,6 m/s

2484.13.00750.



Vista X - Muelle de gas



2484.13.00750.

Muelle de gas LCF, con amortiguación

Código	Carrera <sub>max.</sub> (s)	l <sub>min.</sub>	l
2484.13.00750.013	12,7	107,7	120,4
2484.13.00750.025	25	120	145
2484.13.00750.038	38,1	133,1	171,2
2484.13.00750.050	50	145	195
2484.13.00750.063	63,5	158,5	222
2484.13.00750.080	80	175	255
2484.13.00750.100	100	195	295
2484.13.00750.125	125	220	345
2484.13.00750.160	160	255	415
2484.13.00750.200	200	295	495
2484.13.00750.250	250	345	595
2484.13.00750.300	300	395	695

Fuerza inicial del muelle en relación a la presión de llenado

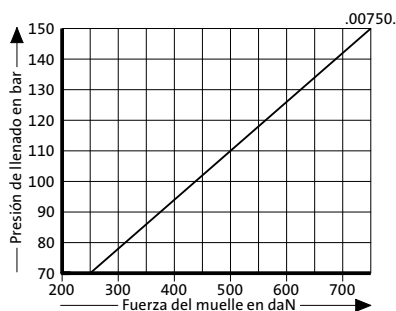
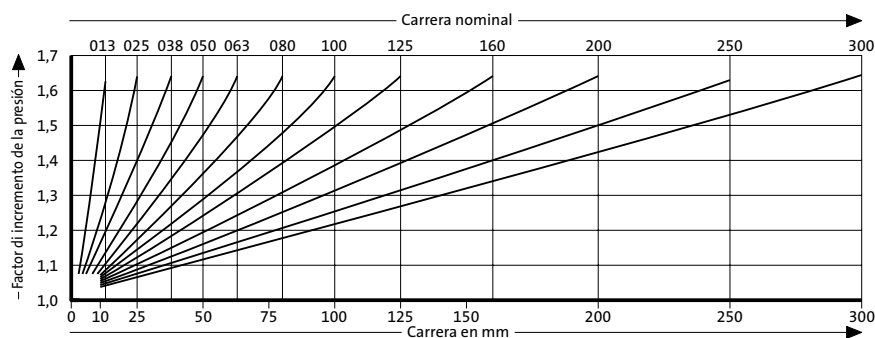


Diagrama de incremento de la presión en función de la carrera



El factor de incremento de la presión es válido solamente para el desplazamiento del volumen de gas en relación a la carrera, sin otras influencias!