

# LCF GAZLI YAY, SÖNÜMLÜ

## Not:

150 bar da başlangıçtaki yay kuvveti  $F_{cf} = 470$  daN

daN

Yay 3.1 mm strok yapınca yay tam kuvvetine erişir.

Yedek parçalar için sipariş kodu:

2484.13.00750

Valfsiz gazlı yay

Sipariş No (örnek): 2484.13.00750. .P

Kullanılan gaz: Nitrojen –  $N_2$

Maks. dolum basıncı: 150 bar

Min. dolum basıncı: 70 bar

Çalışma sıcaklığı:  $0^{\circ}C / +80^{\circ}C$

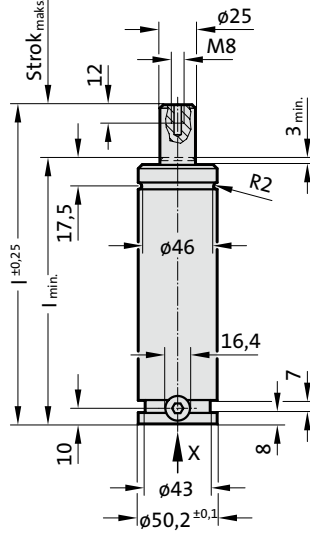
Sıcaklığa bağlı Kuvvet artışı:  $\pm 0,3\%/^{\circ}C$

Önerilen Strok/dk.:

yaklaşık 15 ila 40 arası ( $20^{\circ}C$  de)

Maks. piston hızı: 1,6 m/s

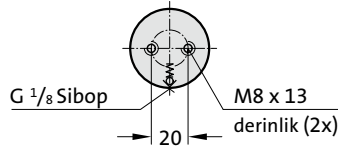
2484.13.00750.



2484.13.00750.

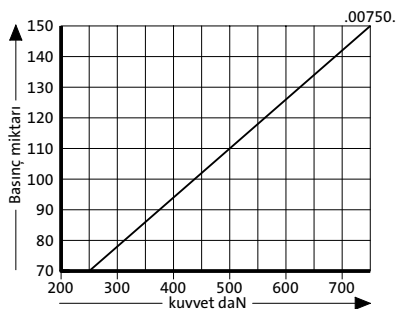
LCF Gazlı Yay, Sönümlü

Görünüm X – Gazlı Yay

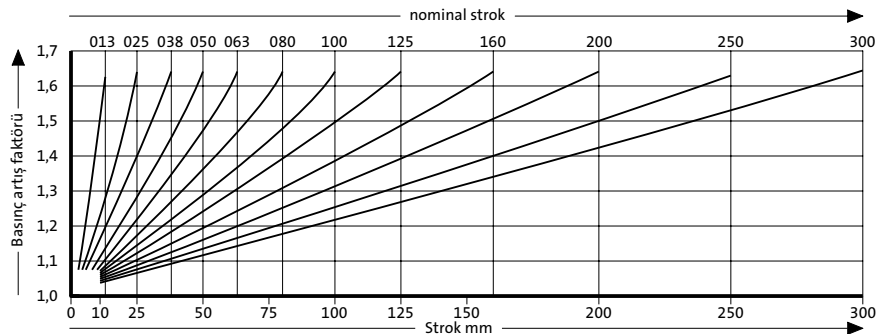


Sipariş No.	strok <sub>maks.</sub> (s)	l <sub>min.</sub>	l
2484.13.00750.013	12,7	107,7	120,4
2484.13.00750.025	25	120	145
2484.13.00750.038	38,1	133,1	171,2
2484.13.00750.050	50	145	195
2484.13.00750.063	63,5	158,5	222
2484.13.00750.080	80	175	255
2484.13.00750.100	100	195	295
2484.13.00750.125	125	220	345
2484.13.00750.160	160	255	415
2484.13.00750.200	200	295	495
2484.13.00750.250	250	345	595
2484.13.00750.300	300	395	695

Yay başlangıç kuvveti/Basınç miktarı



Yay kuvveti yer değişimi/Kurs artışı



Basınç artış faktörü yer değişimini hesaba katar fakat dış etkenleri göz önünde bulundurmaz!