

# MOLLA A GAS DEL TIPO LCF, CON FUNZIONAMENTO SMORZATO

## Nota:

La forza iniziale della molla  $F_{icf}$  a 150 bar è pari a 1600 daN

Intera forza della molla disponibile dopo 3,8 mm di corsa smorzata

Numero d'ordine per il corredo dei ricambi: 2484.13.03000

Molla a gas senza valvola

Esempio di ordinazione: 2484.13.03000..P

Fluido operativo per la messa in pressione:

gas azoto -  $N_2$

Massima pressione di carica: 150 bar

Minima pressione di carica: 68 bar

Temperatura ambiente per il funzionamento:

da 0°C a +80°C

Incremento di forza per effetto della temperatura:

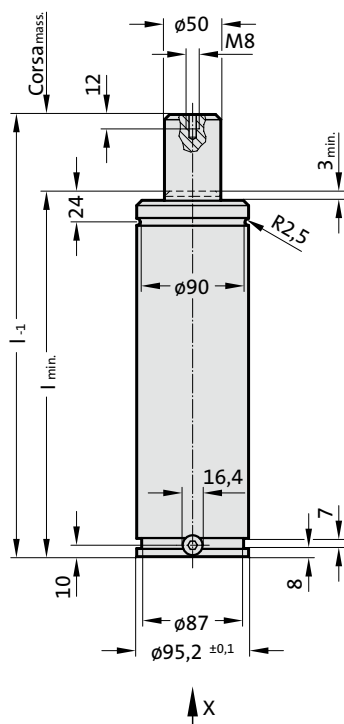
da  $\pm 0,3\%/^{\circ}C$

Corse al minuto, massime raccomandate:

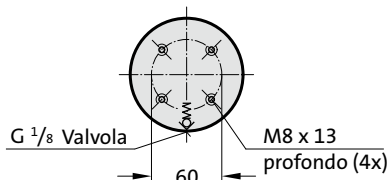
da circa 15 a 40 (a 20°C)

Massima velocità del pistone: 1,6 m/s

2484.13.03000.



Vista in direzione X - Molla a gas



2484.13.03000.

Molla a gas del tipo LCF, con funzionamento smorzato

N. d'ordine	Corsa <sub>mass.</sub> (s)	l <sub>min.</sub>	l
2484.13.03000.025	25	145	170
2484.13.03000.038	38,1	158,1	196,2
2484.13.03000.050	50	170	220
2484.13.03000.063	63,5	183,5	247
2484.13.03000.080	80	200	280
2484.13.03000.100	100	220	320
2484.13.03000.125	125	245	370
2484.13.03000.160	160	280	440
2484.13.03000.200	200	320	520
2484.13.03000.250	250	370	620
2484.13.03000.300	300	420	720

Forza iniziale della molla in funzione della pressione di carica

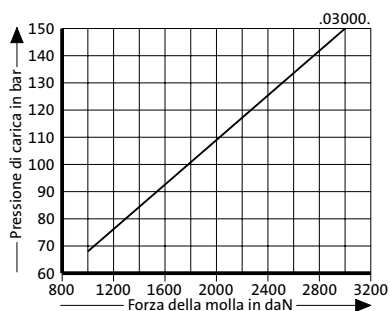
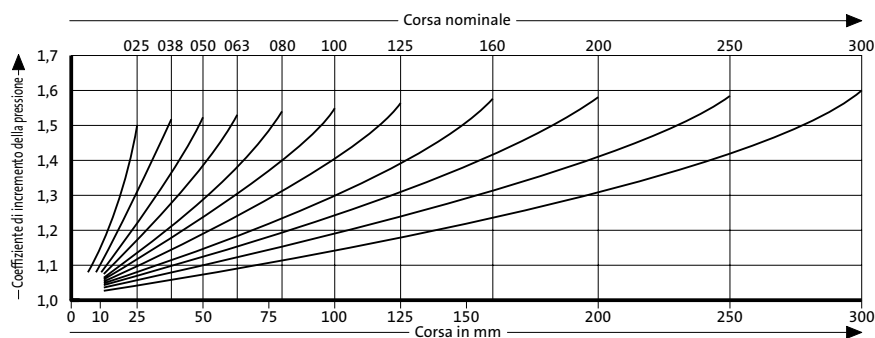


Diagramma dell'incremento di pressione in funzione della corsa



Il coefficiente di incremento della pressione è valido per i cambiamenti di volume del gas derivanti dalla corsa senza tenere conto degli altri fattori coinvolti!