

RESSORT À GAZ LCF, AVEC AMORTISSEUR

Remarque :

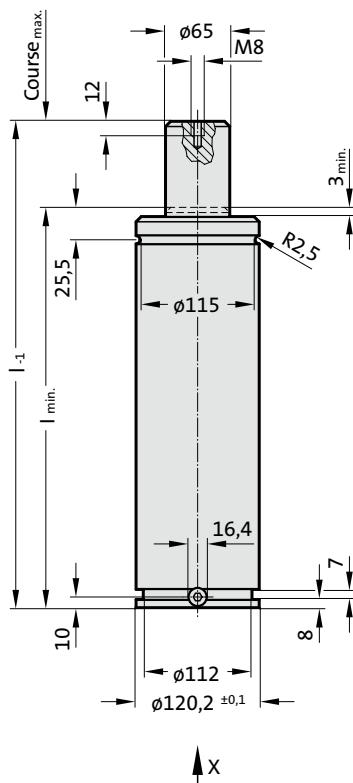
La force initiale du ressort F_{icf} à 150 bars est de 2500 daN.
Plaine force de ressort après amortissement de la course du ressort de 7,7 mm.

N° de commande pour jeu de pièces détachées : 2484.13.05000

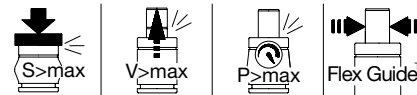
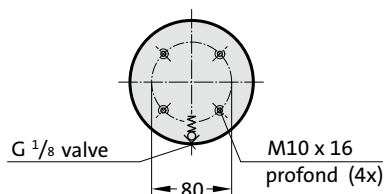
Ressorts à gaz sans valve
Exemple de commande : 2484.13.05000 .P

Fluide de pression : Azote - N_2
Pression max. de remplissage en gaz : 150 bars
Pression min. de remplissage en gaz : 75 bars
Température de fonctionnement : 0°C à +80°C
Augmentation de force en fonction de la température : $\pm 0,3\%/^{\circ}C$
Nombre maximal recommandé de courses/minute : env. 15 à 40 (à 20°C)
Vitesse maximale du piston : 1,6 m/s

2484.13.05000.



Vue selon X - Ressort à gaz



2484.13.05000.

Ressort à gaz LCF, avec amortisseur

| N° de commande | Course _{max} (s) | l _{min} | l |
|-------------------|---------------------------|------------------|-------|
| 2484.13.05000.025 | 25 | 165 | 190 |
| 2484.13.05000.038 | 38,1 | 178,1 | 216,2 |
| 2484.13.05000.050 | 50 | 190 | 240 |
| 2484.13.05000.063 | 63,5 | 203,5 | 267 |
| 2484.13.05000.080 | 80 | 220 | 300 |
| 2484.13.05000.100 | 100 | 240 | 340 |
| 2484.13.05000.125 | 125 | 265 | 390 |
| 2484.13.05000.160 | 160 | 300 | 460 |
| 2484.13.05000.200 | 200 | 340 | 540 |
| 2484.13.05000.250 | 250 | 390 | 640 |
| 2484.13.05000.300 | 300 | 440 | 740 |

Force initiale du ressort en fonction de la pression de remplissage

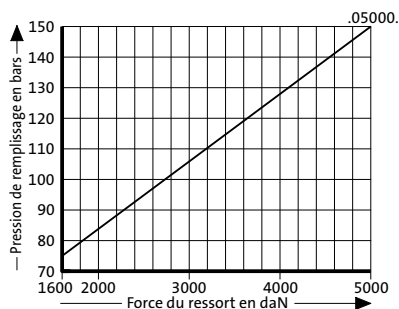
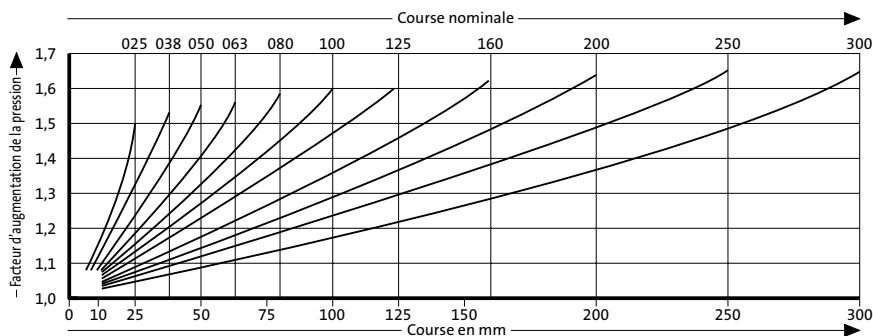


Diagramme d'augmentation de la pression en fonction de la course



Le facteur d'augmentation de la pression concerne les compressions du volume du gaz en fonction de la course, sans paramètres d'influence!