

MOLLA A GAS DEL TIPO LCF, CON FUNZIONAMENTO SMORZATO

Nota:

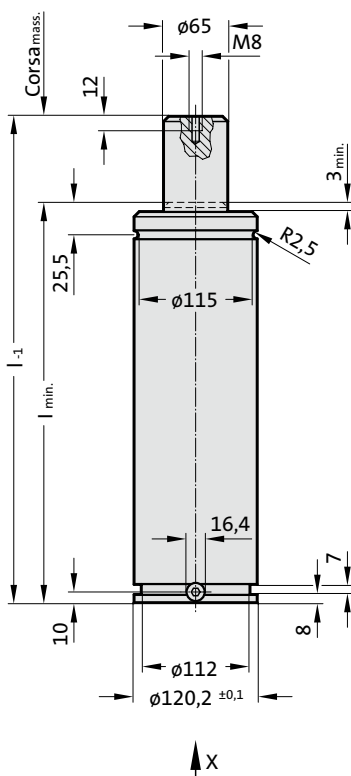
La forza iniziale della molla F_{LCF} a 150 bar è pari a 2500 daN
 Intera forza della molla disponibile dopo 7,7 mm di corsa smorzata

Numero d'ordine per il corredo dei ricambi:
 2484.13.05000

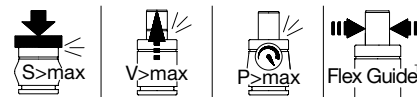
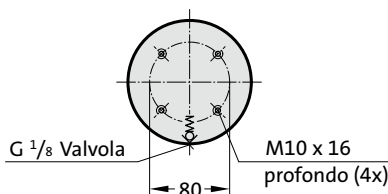
Molla a gas senza valvola
 Esempio di ordinazione: 2484.13.05000. .P

Fluido operativo per la messa in pressione:
 gas azoto - N_2
 Massima pressione di carica: 150 bar
 Minima pressione di carica: 75 bar
 Temperatura ambiente per il funzionamento:
 da 0°C a +80°C
 Incremento di forza per effetto della temperatura:
 da $\pm 0,3\%/^{\circ}C$
 Corse al minuto, massime raccomandate:
 da circa 15 a 40 (a 20°C)
 Massima velocità del pistone: 1,6 m/s

2484.13.05000.



Vista in direzione X - Molla a gas



2484.13.05000.

Molla a gas del tipo LCF, con funzionamento smorzato

N. d'ordine	Corsa _{max} (s)	l _{min.}	l
2484.13.05000.025	25	165	190
2484.13.05000.038	38,1	178,1	216,2
2484.13.05000.050	50	190	240
2484.13.05000.063	63,5	203,5	267
2484.13.05000.080	80	220	300
2484.13.05000.100	100	240	340
2484.13.05000.125	125	265	390
2484.13.05000.160	160	300	460
2484.13.05000.200	200	340	540
2484.13.05000.250	250	390	640
2484.13.05000.300	300	440	740

Forza iniziale della molla in funzione della pressione di carica

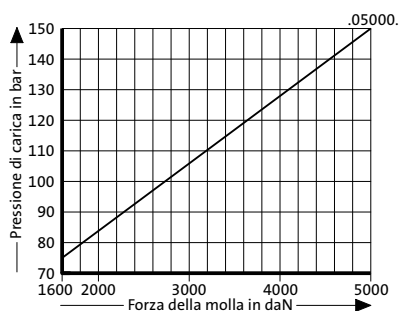
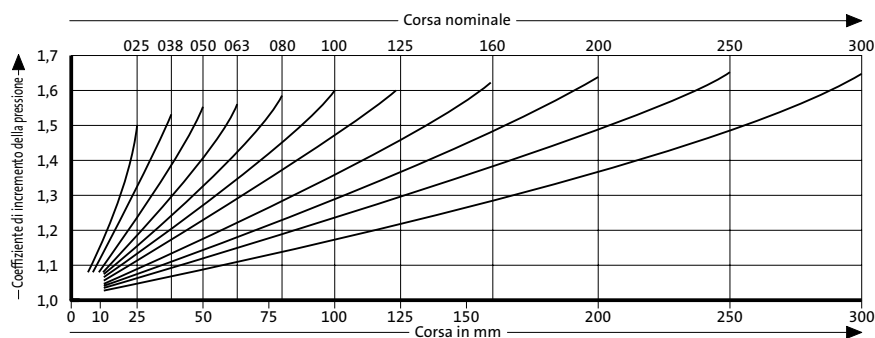


Diagramma dell'incremento di pressione in funzione della corsa



Il coefficiente di incremento della pressione è valido per i cambiamenti di volume del gas derivanti dalla corsa senza tenere conto degli altri fattori coinvolti!