

MOLLA A GAS DEL TIPO LCF, CON FUNZIONAMENTO SMORZATO

Nota:

La forza iniziale della molla F_{LCF} a 150 bar è pari a 3000 daN

Intera forza della molla disponibile dopo 10,4 mm di corsa smorzata

Numero d'ordine per il corredo dei ricambi:

2484.13.07500

Molla a gas senza valvola

Esempio di ordinazione: 2484.13.07500. .P

Fluido operativo per la messa in pressione:

gas azoto - N_2

Massima pressione di carica: 150 bar

Minima pressione di carica: 89 bar

Temperatura ambiente per il funzionamento:

da 0°C a +80°C

Incremento di forza per effetto della temperatura:

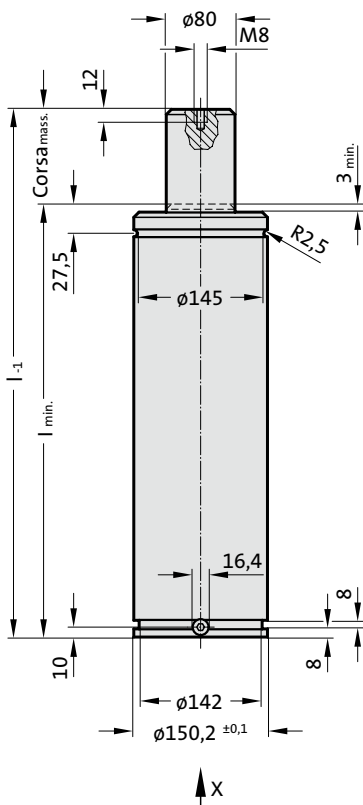
da $\pm 0,3\%/^{\circ}C$

Corse al minuto, massime raccomandate:

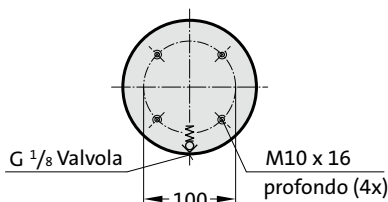
da circa 15 a 40 (a 20°C)

Massima velocità del pistone: 1,6 m/s

2484.13.07500.



Vista in direzione X - Molla a gas



2484.13.07500.

Molla a gas del tipo LCF, con funzionamento smorzato

N. d'ordine	Corsa _{mass.} (s)	l _{min.}	l
2484.13.07500.025	25	180	205
2484.13.07500.038	38,1	193,1	231,2
2484.13.07500.050	50	205	255
2484.13.07500.063	63,5	218,5	282
2484.13.07500.080	80	235	315
2484.13.07500.100	100	255	355
2484.13.07500.125	125	280	405
2484.13.07500.160	160	315	475
2484.13.07500.200	200	355	555
2484.13.07500.250	250	405	655
2484.13.07500.300	300	455	755

Forza iniziale della molla in funzione della pressione di carica

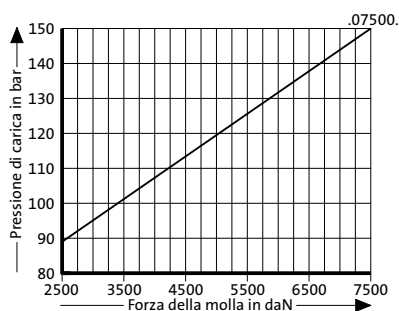
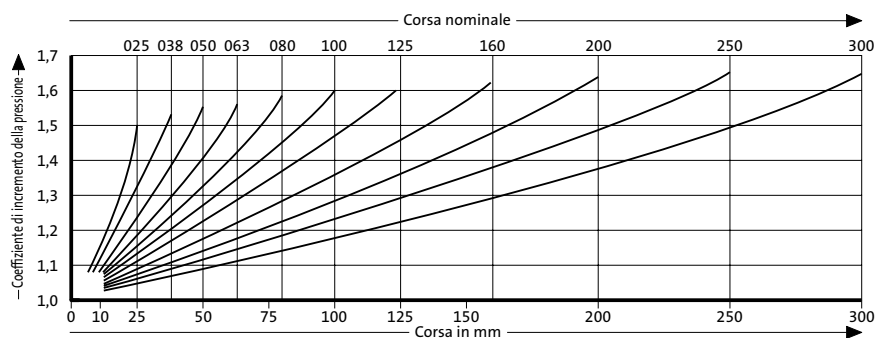


Diagramma dell'incremento di pressione in funzione della corsa



Il coefficiente di incremento della pressione è valido per i cambiamenti di volume del gas derivanti dalla corsa senza tenere conto degli altri fattori coinvolti!