

# MUELLE DE GAS LCF, CON AMORTIGUACIÓN

## Nota:

La fuerza inicial del muelle  $F_{icf}$  a 150 bar es de 3000 daN.

La fuerza total del muelle se alcanza después de la carrera amortiguada del muelle de 10,4 mm.

Código de pedido para juego de piezas de recambio: 2484.13.07500

Muelle de gas sin válvula

Ejemplo de pedido: 2484.13.07500 .P

Medio de presión: Nitrógen -  $N_2$

Presión máxima de llenado: 150 bar

Presión mínima de llenado: 89 bar

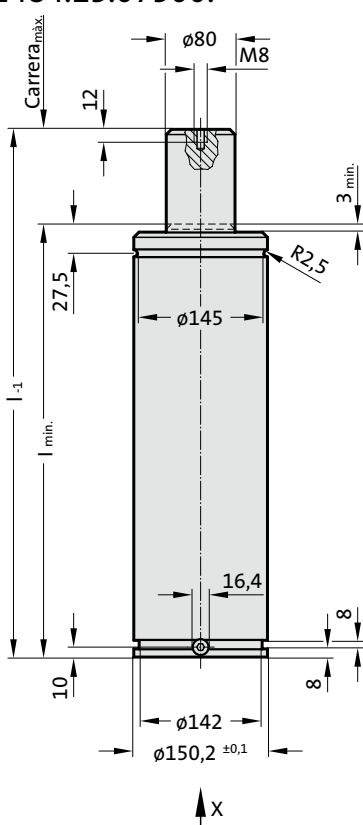
Temperatura de trabajo: 0°C a +80°C

Aumento de la presión en relación a la temperatura:  $\pm 0,3\%/^{\circ}C$

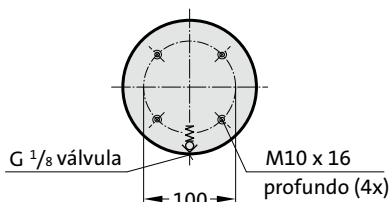
Núm. máx. de carreras recomend.: aprox. 15 a 40 (a 20°C)

Velocidad máxima del pistón: 1,6 m/s

2484.13.07500.



Vista X - Muelle de gas



2484.13.07500.

Muelle de gas LCF, con amortiguación

Código	Carrera <sub>max.</sub> (s)	l <sub>min.</sub>	l
2484.13.07500.025	25	180	205
2484.13.07500.038	38,1	193,1	231,2
2484.13.07500.050	50	205	255
2484.13.07500.063	63,5	218,5	282
2484.13.07500.080	80	235	315
2484.13.07500.100	100	255	355
2484.13.07500.125	125	280	405
2484.13.07500.160	160	315	475
2484.13.07500.200	200	355	555
2484.13.07500.250	250	405	655
2484.13.07500.300	300	455	755

Fuerza inicial del muelle en relación a la presión de llenado

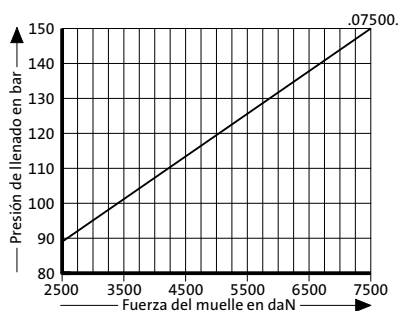
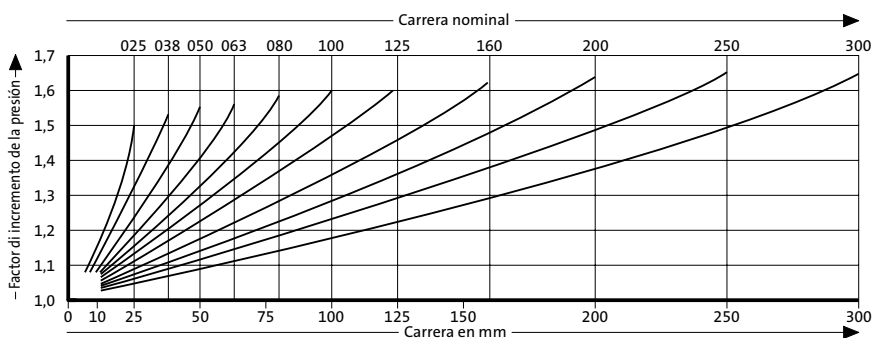


Diagrama de incremento de la presión en función de la carrera



El factor de incremento de la presión es válido solamente para el desplazamiento del volumen de gas en relación a la carrera, sin otras influencias!