

GAZLI YAY, KISA BOYLARDA

Not:

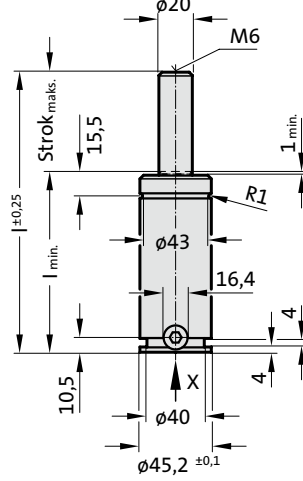
150 bar da başlangıçtaki yay kuvveti = 470 daN

Yedek parçalar için sipariş kodu:
2485.12.00500

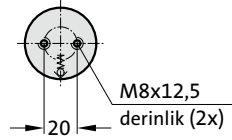
Valfsiz gazlı yay
Sipariş No (örnek): 2485.12.00500. .P

Kullanılan gaz: Nitrojen - N₂
Maks. dolum basıncı: 150 bar
Min. dolum basıncı: 50 bar
Çalışma sıcaklığı: 0°C bis +80°C
Sıcaklığa bağlı Kuvvet artışı: ± 0,3%/°C
Önerilen Strok/dk.:
yaklaşık 40 ila 80 arası (20°C de)
Maks. piston hızı: 1,6 m/s

2485.12.00500.



Görünüm X – Gazlı Yay

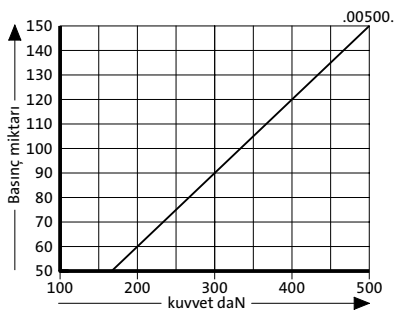


2485.12.00500.

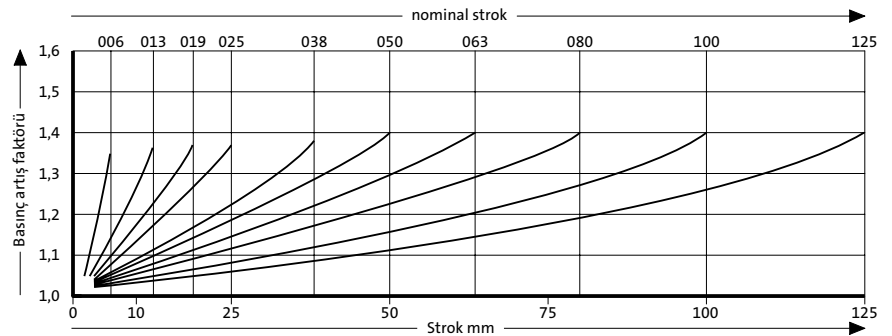
Gazlı Yay, kısa boylarda

Sipariş No.	strok _{maks.} (s)	l _{min.}	l
2485.12.00500.006	6	56	62
2485.12.00500.013	12,7	62,7	75,4
2485.12.00500.019	19	69,1	88,1
2485.12.00500.025	25	75	100
2485.12.00500.038	38,1	88,1	126,2
2485.12.00500.050	50	100	150
2485.12.00500.063	63,5	113,5	177
2485.12.00500.080	80	130	210
2485.12.00500.100	100	150	250
2485.12.00500.125	125	175	300

Yay başlangıç kuvveti/Basınç miktarı



Yay kuvveti yer değişimi/Kurs artışı



Basınç artış faktörü yer değişimini hesaba katar fakat dış etkenleri göz önünde bulundurmaz!