

GASDRUCKFEDER, NIEDRIGE BAUHÖHE

Hinweis:

Anfangsfederkraft bei 150 bar ist 1500 daN

Bestell-Nr. für Ersatzteilsatz: 2485.12.01500

Gasdruckfeder ohne Ventil

Bestell-Beispiel: 2485.12.01500. .P

Druckmedium: Stickstoff – N₂

max. Fülldruck: 150 bar

min. Fülldruck: 25 bar

Arbeitstemperatur: 0°C bis +80°C

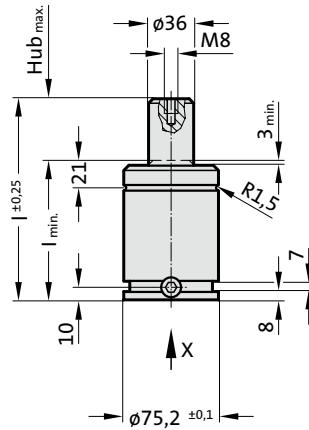
temperaturabh. Kraftanstieg: ± 0,3%/°C

empfohlene max. Hübe/Minute:

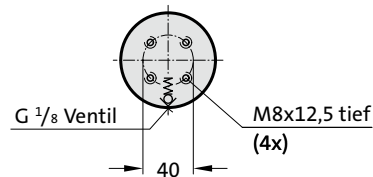
ca. 15 bis 40 (bei 20°C)

max. Kolbengeschwindigkeit: 1,6 m/s

2485.12.01500.



Ansicht X

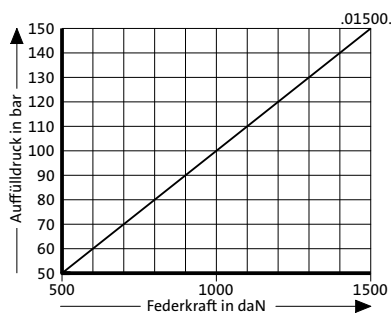


2485.12.01500.

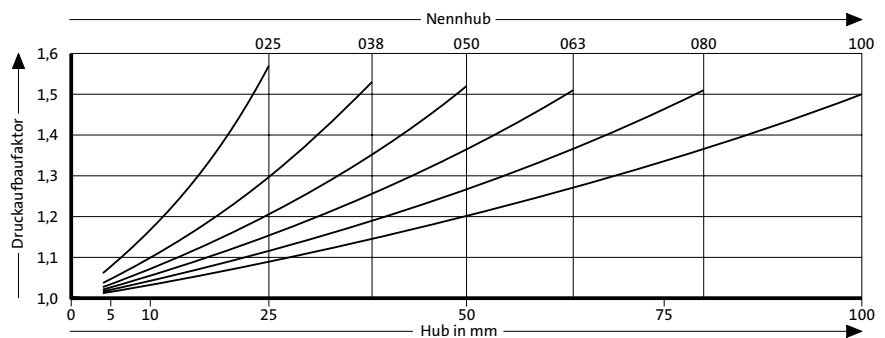
Gasdruckfeder, niedrige Bauhöhe

Bestell-Nummer	Hub _{max} (s)	l _{min}	l
2485.12.01500.025	25	85	110
2485.12.01500.038	38,1	98,1	136,2
2485.12.01500.050	50	110	160
2485.12.01500.063	63,5	123,5	187
2485.12.01500.080	80	140	220
2485.12.01500.100	100	160	260

Anfangsfederkraft in Abhängigkeit vom Auffülldruck



Hubabhängiges Druckaufbaudiagramm



Druckaufbaufaktor gilt für hubabhängige Gasvolumenverdrängung ohne Einflussgrößen!