

GAZLI YAY, KISA BOYLARDA

Not:

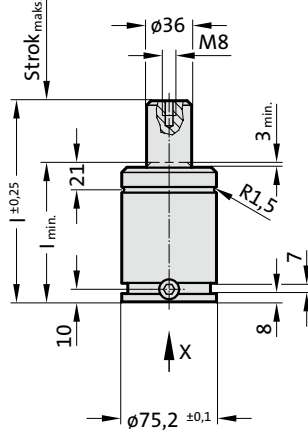
150 bar da başlangıçtaki yay kuvveti = 1500 daN

Yedek parçalar için sipariş kodu:
2485.12.01500

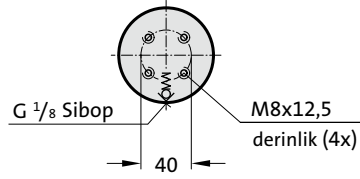
Valfsiz gazlı yay
Sipariş No (örnek): 2485.12.01500. .P

Kullanılan gaz: Nitrojen – N₂
Maks. dolum basıncı: 150 bar
Min. dolum basıncı: 25 bar
Çalışma sıcaklığı: 0°C / +80°C
Sıcaklığa bağlı Kuvvet artışı: ± 0,3%/°C
Önerilen Strok/dk.:
yaklaşık 15 ila 40 arası (20°C de)
Maks. piston hızı: 1,6 m/s

2485.12.01500.



Görünüm X – Gazlı Yay

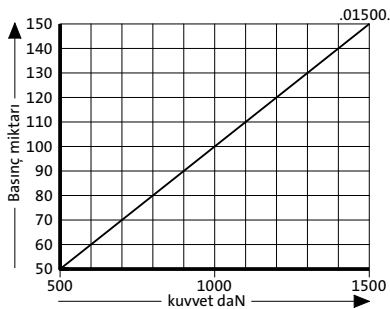


2485.12.01500.

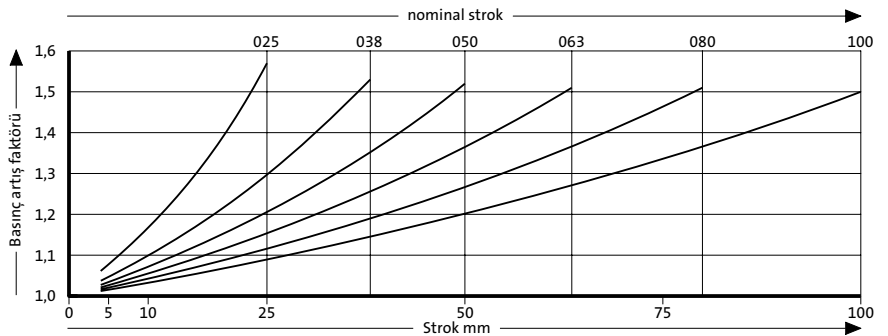
Gazlı Yay, kısa boylarda

Sipariş No.	strok _{maks.} (s)	l _{min.}	l
2485.12.01500.025	25	85	110
2485.12.01500.038	38,1	98,1	136,2
2485.12.01500.050	50	110	160
2485.12.01500.063	63,5	123,5	187
2485.12.01500.080	80	140	220
2485.12.01500.100	100	160	260

Yay başlangıç kuvveti/Basınç miktarı



Yay kuvveti yer değişimi/Kurs artışı



Basınç artış faktörü yer değişimini hesaba katar fakat dış etkenleri göz önünde bulundurmaz!