

氮气弹簧 DS

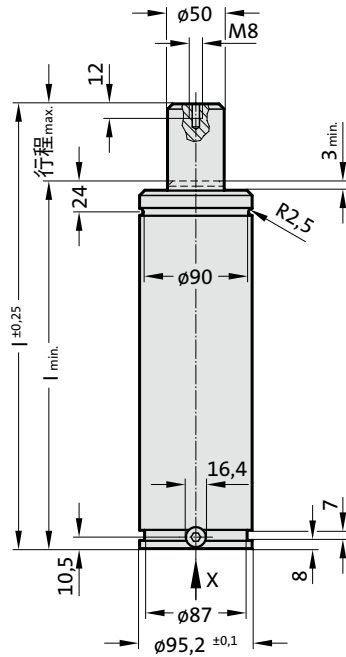
说明:

当压力为 150 bar 时, 开始弹力为 3000 daN

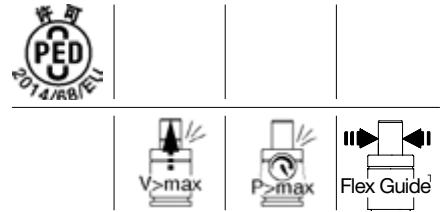
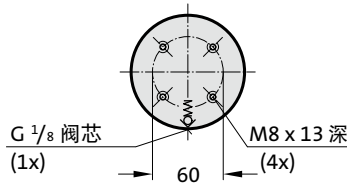
套装备件的订购编号: 2486.22.03000

压力介质: 氮气 - N₂
 最大充气压力: 150 bar
 最小充气压力: 25 bar
 工作温度: 0 °C 到 +80 °C
 与温度有关的 弹力升降: ± 0.3 %/°C
 推荐最大 行程 / 分钟:
 约 20 到 50 (在 20 °C 时)
 最大活塞- 速度: 1.6 m/s
 最大回程速度: 0.2 m/min

2486.22.03000.



视图X - 氮气弹簧

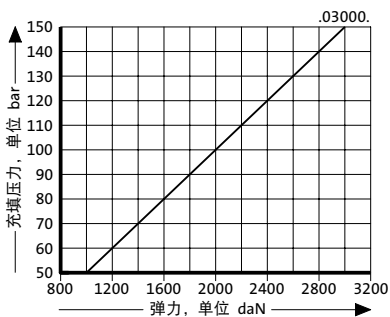


2486.22.03000.

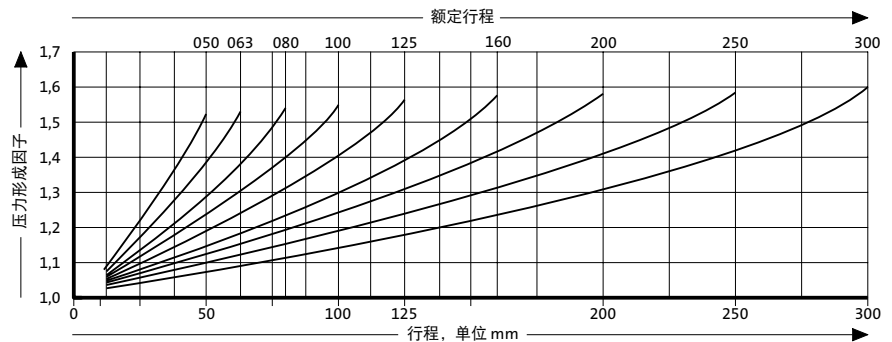
氮气弹簧 DS

订购编号	冲程 _{max.} (s)	l _{min.}	l
2486.22.03000.050	50	170	220
2486.22.03000.063	63.5	183.5	247
2486.22.03000.080	80	200	280
2486.22.03000.100	100	220	320
2486.22.03000.125	125	245	370
2486.22.03000.160	160	280	440
2486.22.03000.200	200	320	520
2486.22.03000.250	250	370	620
2486.22.03000.300	300	420	720

根据充填压力的起始弹力



和行程有关的压力形成图



压力形成因子适用于依赖行程、没有影响量的气体体积置换!