

GASDRUCKFEDER DS

Hinweis:

Anfangsfederkraft bei 150 bar ist 3000 daN

Bestell-Nr. für Ersatzteilsatz: 2486.22.03000

Druckmedium: Stickstoff – N₂

Max. Fülldruck: 150 bar

Min. Fülldruck: 25 bar

Arbeitstemperatur: 0°C bis +80°C

Temperaturabh. Kraftanstieg: ± 0,3%/°C

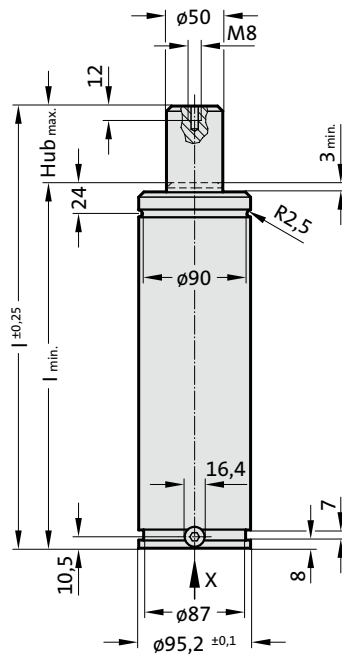
Empfohlene max. Hübe/Minute:

ca. 20 bis 50 (bei 20°C)

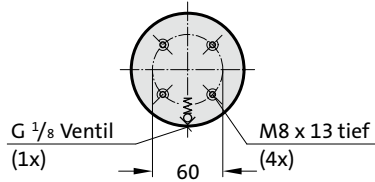
Max. Kolbengeschwindigkeit: 1,6 m/s

Max. Rückhubgeschwindigkeit: 0,2 m/min

2486.22.03000.



Ansicht X - Gasdruckfeder

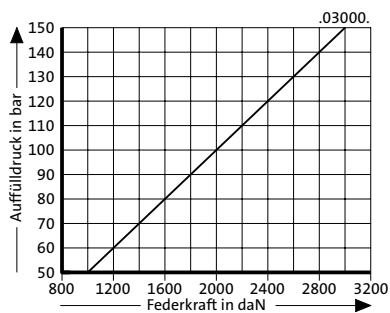


2486.22.03000.

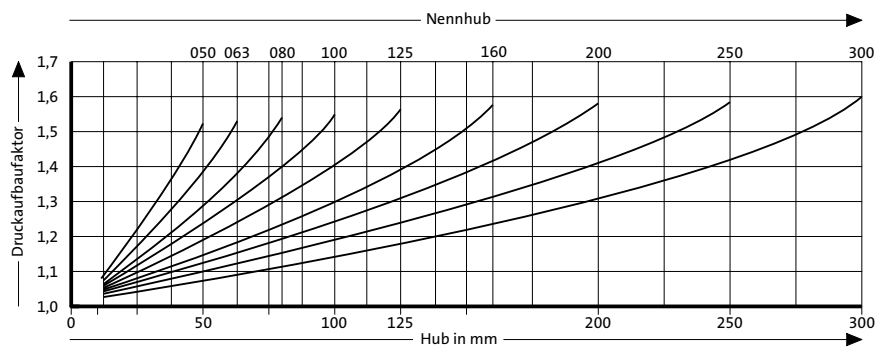
Gasdruckfeder DS

| Bestell-Nummer | Hub _{max.} (s) | l _{min.} | l |
|-------------------|-------------------------|-------------------|-----|
| 2486.22.03000.050 | 50 | 170 | 220 |
| 2486.22.03000.063 | 63,5 | 183,5 | 247 |
| 2486.22.03000.080 | 80 | 200 | 280 |
| 2486.22.03000.100 | 100 | 220 | 320 |
| 2486.22.03000.125 | 125 | 245 | 370 |
| 2486.22.03000.160 | 160 | 280 | 440 |
| 2486.22.03000.200 | 200 | 320 | 520 |
| 2486.22.03000.250 | 250 | 370 | 620 |
| 2486.22.03000.300 | 300 | 420 | 720 |

Anfangsfederkraft in Abhängigkeit vom Auffülldruck



Hubabhängiges Druckaufbaudiagramm



Druckaufbaufaktor gilt für hubabhängige Gasvolumenverdrängung ohne Einflussgrößen!