

# MUELLE DE GAS DS

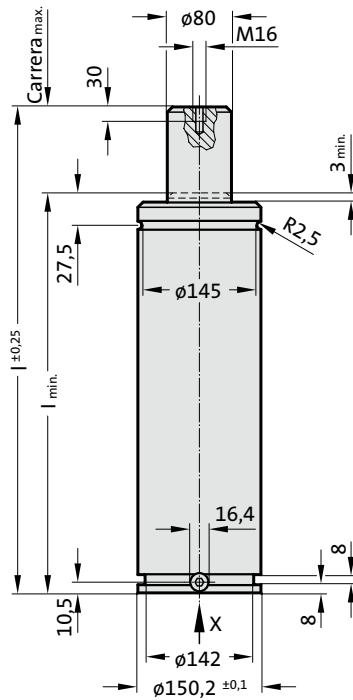
## Nota:

La fuerza inicial del muelle a 150 bar es de 7500 daN

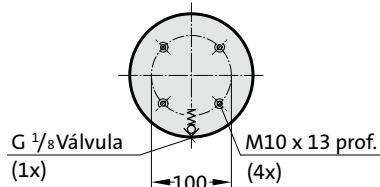
Código de pedido para juego de piezas de recambio: 2486.22.07500

Medio de presión: Nitrógen - N<sub>2</sub>  
 Presión máxima de llenado: 150 bar  
 Presión mínima de llenado: 25 bar  
 Temperatura de trabajo: 0°C a +80°C  
 Aumento de la presión en relación a la temperatura: ± 0,3%/°C  
 Número máx. de carreras recomendado por min.: aprox. 20 a 50 (a 20°C)  
 Velocidad máxima del pistón: 1,6 m/s  
 Velocidad máxima carrera de retorno pistón: 0,2 m/min

2486.22.07500.



Vista X - Muelle de gas

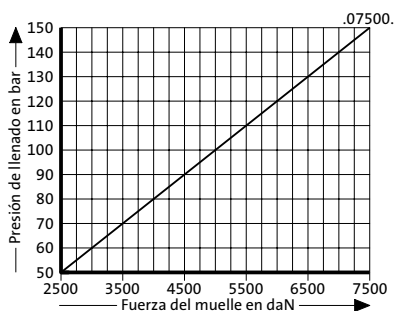


2486.22.07500.

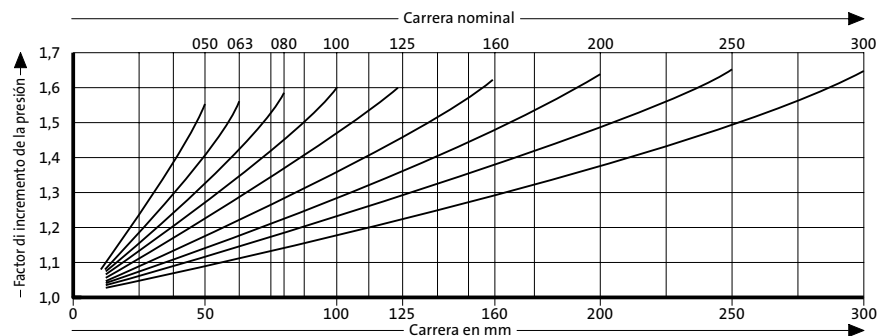
## Muelle de gas DS

Código	Carrera <sub>max.</sub> (s)	l <sub>min.</sub>	l
2486.22.07500.050	50	205	255
2486.22.07500.063	63,5	218,5	282
2486.22.07500.080	80	235	315
2486.22.07500.100	100	255	355
2486.22.07500.125	125	280	405
2486.22.07500.160	160	315	475
2486.22.07500.200	200	355	555
2486.22.07500.250	250	405	655
2486.22.07500.300	300	455	755

## Fuerza inicial del muelle en relación a la presión de llenado



## Diagrama de incremento de la presión en función de la carrera



El factor de incremento de la presión es válido solamente para el desplazamiento del volumen de gas en relación a la carrera, sin otras influencias!