

带加强型弹簧座的 POWERLINE 气压弹簧

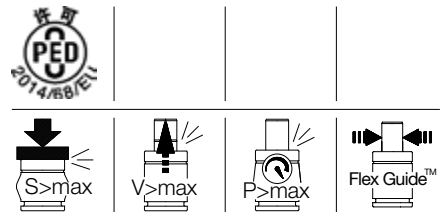
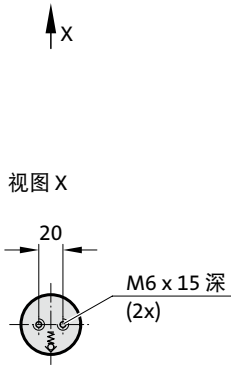
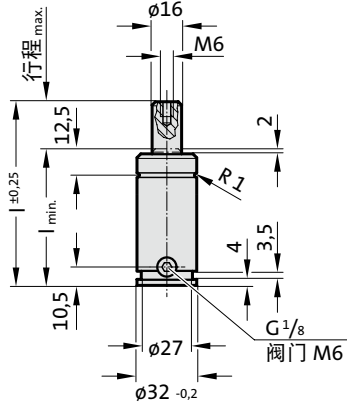
说明:

当压力为 180 bar 时, 开始弹力为 350 daN

备件组的订购号: 2487.12.00350

压力介质: 氮气 - N₂
 最大充气压力: 180 bar
 最小充气压力: 25 bar
 工作温度: 0 °C 到 +80 °C
 与温度有关的弹力升降: ± 0.3 %/°C
 推荐最大行程 / 分钟:
 约 20 到 100 (在 20 °C 时)
 最大活塞速度: 1.6 m/s

2487.12.33.00350.

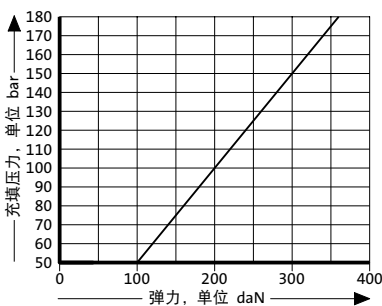


2487.12.33.00350.

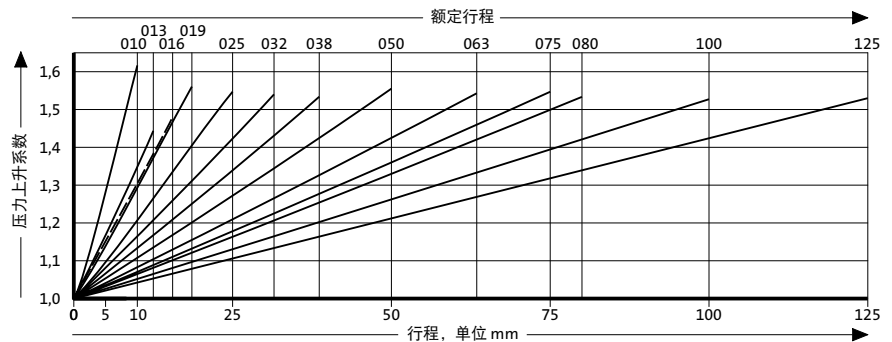
带加强型弹簧座的 POWERLINE 气压弹簧

订购编号	冲程 _{max} (s)	l _{min}	l
2487.12.33.00350.010	10	50	60
2487.12.33.00350.013	13	53	66
2487.12.33.00350.016	16	56	72
2487.12.33.00350.019	19	59	78
2487.12.33.00350.025	25	65	90
2487.12.33.00350.032	32	72	104
2487.12.33.00350.038	38	78	116
2487.12.33.00350.050	50	90	140
2487.12.33.00350.063	63	103	166
2487.12.33.00350.075	75	115	190
2487.12.33.00350.080	80	120	200
2487.12.33.00350.100	100	140	240
2487.12.33.00350.125	125	165	290

根据充填压力的起始弹力



和行程有关的压力上升图



压力上升系数适用于依赖行程、没有影响量的气体体积置换!