

# GASDRUCKFEDER POWERLINE MIT VERSTÄRKTEM FEDERBODEN

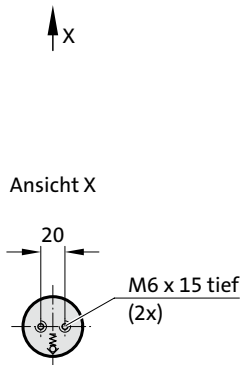
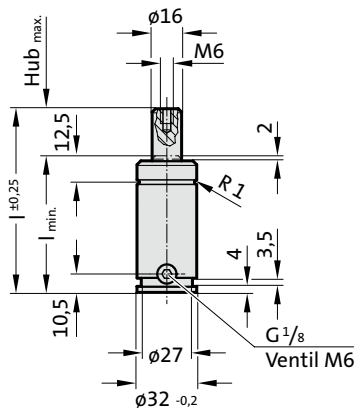
## Hinweis:

Anfangsfederkraft bei 180 bar ist 350 daN

Bestell-Nr. für Ersatzteilsatz: 2487.12.00350

Druckmedium: Stickstoff – N<sub>2</sub>  
 max. Fülldruck: 180 bar  
 min. Fülldruck: 25 bar  
 Arbeitstemperatur: 0°C bis +80°C  
 temperaturabh. Kraftanstieg: ± 0,3%/°C  
 empfohlene max.Hübe/Minute:  
 ca. 20 bis 100 (bei 20°C)  
 max. Kolbengeschwindigkeit: 1,6 m/s

2487.12.33.00350.

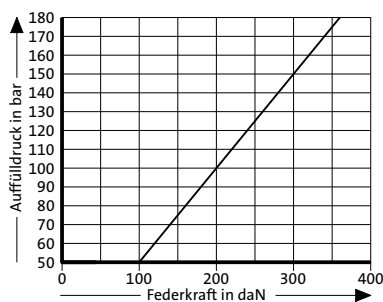


2487.12.33.00350.

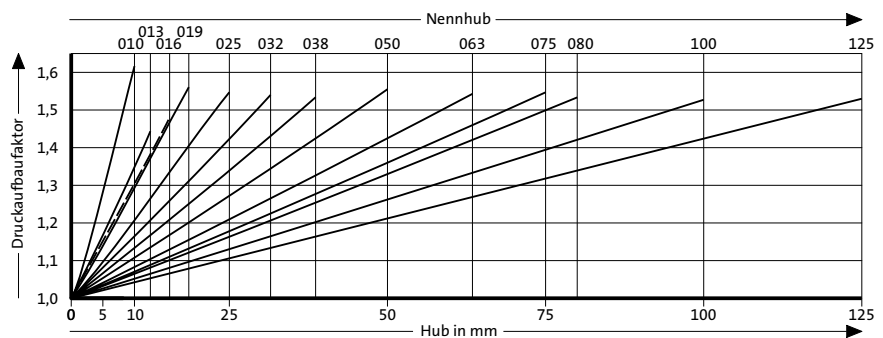
**Gasdruckfeder POWERLINE mit verstärktem Federboden**

Bestell-Nummer	Hub <sub>max.</sub> (s)	l <sub>min.</sub>	l
2487.12.33.00350.010	10	50	60
2487.12.33.00350.013	13	53	66
2487.12.33.00350.016	16	56	72
2487.12.33.00350.019	19	59	78
2487.12.33.00350.025	25	65	90
2487.12.33.00350.032	32	72	104
2487.12.33.00350.038	38	78	116
2487.12.33.00350.050	50	90	140
2487.12.33.00350.063	63	103	166
2487.12.33.00350.075	75	115	190
2487.12.33.00350.080	80	120	200
2487.12.33.00350.100	100	140	240
2487.12.33.00350.125	125	165	290

Anfangsfederkraft in Abhängigkeit vom Auffülldruck



Hubabhängiges Druckaufbaudiagramm



Druckaufbaufaktor gilt für hubabhängige Gasvolumenverdrängung ohne Einflussgrößen!