

PLYNOVÁ PRUŽINA POWERLINE SE ZESÍLENÝM DNEM PRUŽINY

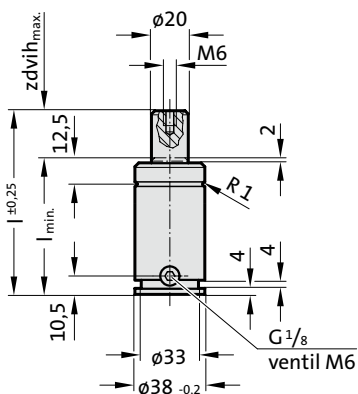
Upozornění:

Počáteční síla pružiny při 150 barech je 470 daN

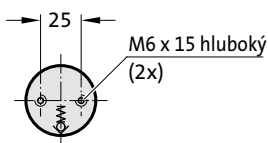
Objednací č. pro sadu náhradních dílů:
2487.12.00500

tlakové médium: dusík – N₂
max. plnicí tlak: 150 barů
min. plnicí tlak: 25 barů
provozní teplota: 0 °C až +80 °C
na teplotě závislý nárůst síly: ± 0,3 %/°C
doporučené max. zdvihy/minutu:
cca 20–100 (při 20 °C)
max. rychlost pístu: 1,6 m/s

2487.12.33.00500.



pohled X

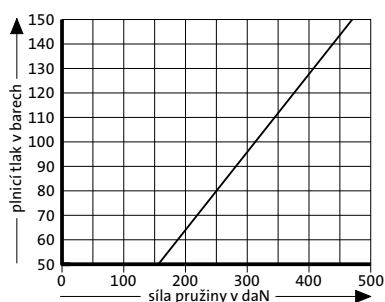


2487.12.33.00500.

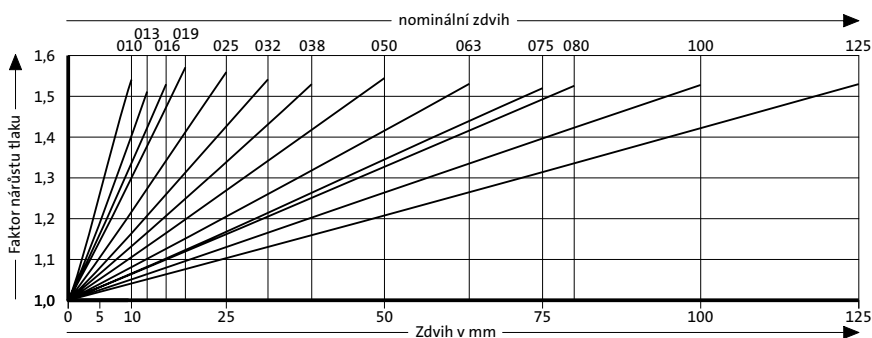
Plynová pružina POWERLINE se zesíleným dnem pružiny

Objednací číslo	Zdvih _{max.} (s)	l _{min.}	l
2487.12.33.00500.010	10	50	60
2487.12.33.00500.013	13	53	66
2487.12.33.00500.016	16	56	72
2487.12.33.00500.019	19	59	78
2487.12.33.00500.025	25	65	90
2487.12.33.00500.032	32	72	104
2487.12.33.00500.038	38	78	116
2487.12.33.00500.050	50	90	140
2487.12.33.00500.063	63	103	166
2487.12.33.00500.075	75	115	190
2487.12.33.00500.080	80	120	200
2487.12.33.00500.100	100	140	240
2487.12.33.00500.125	125	165	290

Počáteční síla plynové pružiny v závislosti na plnicím tlaku



Nárůst tlaku v závislosti na zdvihu



Uvedený faktor nárůstu tlaku je závislý na zdvihu plynové pružiny bez vnějších vlivů!