

# MOLLA A GAS POWERLINE CON FONDELLO DELLA MOLLA RINFORZATO

## Nota:

La forza iniziale della molla a 150 bar è pari a 470 daN

Numero d'ordine per il corredo dei ricambi:  
2487.12.00500

Fluido operativo per la messa in pressione:

gas azoto - N<sub>2</sub>

Massima pressione di carica: 150 bar

Minima pressione di carica: 25 bar

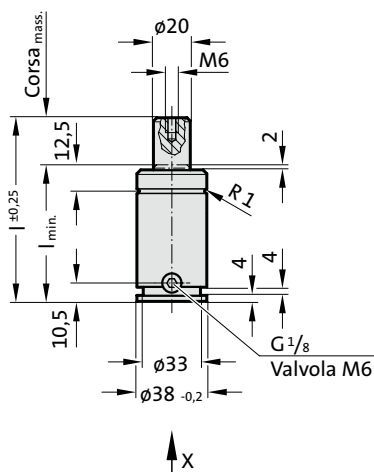
Temperatura ambiente per il funzionamento:  
da 0°C a +80°C

Incremento di forza per effetto della temperatura:  
± 0,3%/°C

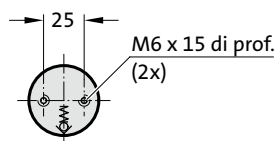
Corse al minuto, massime raccomandate:  
da circa 20 a 100 (a 20°C)

Massima velocità del pistone: 1,6 m/s

2487.12.33.00500.



Vista in direzione X



2487.12.33.00500.

Molla a gas POWERLINE con fondello della molla rinforzato

N. d'ordine	Corsa <sub>mass.</sub> (s)	l <sub>min.</sub>	l
2487.12.33.00500.010	10	50	60
2487.12.33.00500.013	13	53	66
2487.12.33.00500.016	16	56	72
2487.12.33.00500.019	19	59	78
2487.12.33.00500.025	25	65	90
2487.12.33.00500.032	32	72	104
2487.12.33.00500.038	38	78	116
2487.12.33.00500.050	50	90	140
2487.12.33.00500.063	63	103	166
2487.12.33.00500.075	75	115	190
2487.12.33.00500.080	80	120	200
2487.12.33.00500.100	100	140	240
2487.12.33.00500.125	125	165	290

Forza iniziale della molla in funzione della pressione di carica

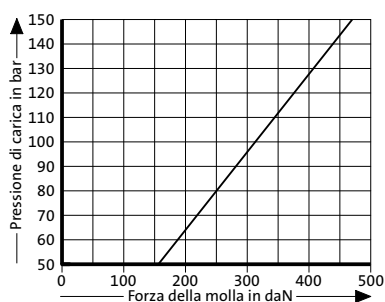
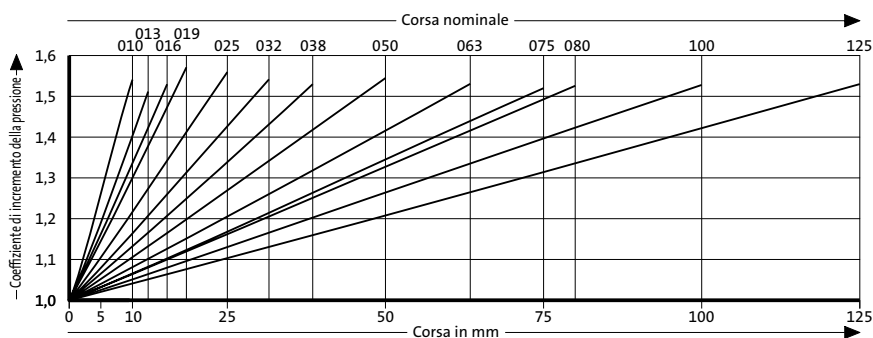


Diagramma dell'incremento di pressione in funzione della corsa



Il coefficiente di incremento della pressione è valido per i cambiamenti di volume del gas derivanti dalla corsa senza tenere conto degli altri fattori coinvolti!