

MOLLA A GAS POWERLINE CON FONDELLO DELLA MOLLA RINFORZATO

Nota:

La forza iniziale della molla a 150 bar è pari a 750 daN

Numero d'ordine per il corredo dei ricambi:
2487.12.00750

Fluido operativo per la messa in pressione:

gas azoto - N₂

Massima pressione di carica: 150 bar

Minima pressione di carica: 25 bar

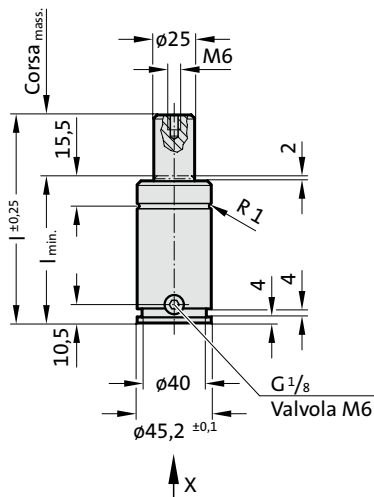
Temperatura ambiente per il funzionamento:
da 0°C a +80°C

Incremento di forza per effetto della temperatura:
± 0,3%/°C

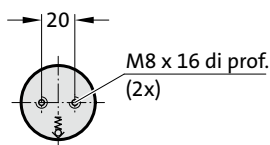
Corse al minuto, massime raccomandate:
da circa 20 a 100 (a 20°C)

Massima velocità del pistone: 1,6 m/s

2487.12.33.00750.



Vista in direzione X



2487.12.33.00750.

Molla a gas POWERLINE con fondello della molla rinforzato

N. d'ordine	Corsa _{mass.} (s)	l _{min.}	l
2487.12.33.00750.010	10	57	67
2487.12.33.00750.013	13	60	73
2487.12.33.00750.016	16	63	79
2487.12.33.00750.019	19	66	85
2487.12.33.00750.025	25	72	97
2487.12.33.00750.032	32	79	111
2487.12.33.00750.038	38	85	123
2487.12.33.00750.050	50	97	147
2487.12.33.00750.063	63	110	173
2487.12.33.00750.075	75	122	197
2487.12.33.00750.080	80	127	207
2487.12.33.00750.100	100	147	247
2487.12.33.00750.125	125	172	297

Forza iniziale della molla in funzione della pressione di carica

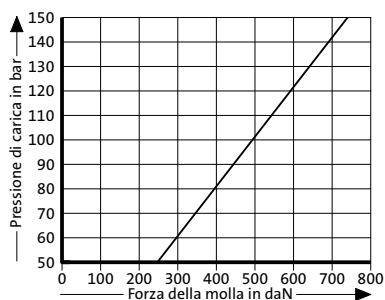
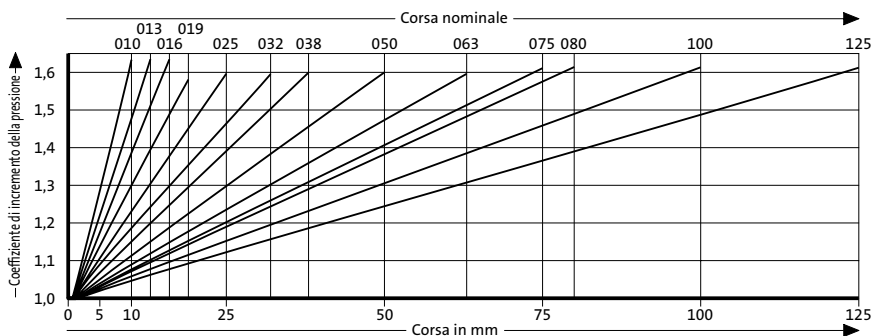


Diagramma dell'incremento di pressione in funzione della corsa



Il coefficiente di incremento della pressione è valido per i cambiamenti di volume del gas derivanti dalla corsa senza tenere conto degli altri fattori coinvolti!