

## MUELLE DE GAS POWERLINE CON BASE REFORZADA

### Nota:

La fuerza inicial del muelle a 150 bar es de 750 daN

Código de pedido para juego de piezas de recambio: 2487.12.00750

Medio de presión: Nitrógeno - N<sub>2</sub>

Presión máxima de llenado: 150 bar

Presión mínima de llenado: 25 bar

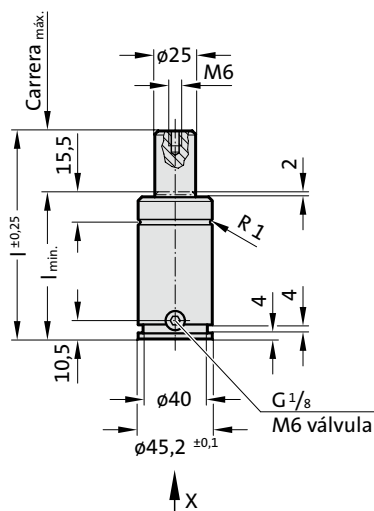
Temperatura de trabajo: 0°C a +80°C

Aumento de la presión en relación a la temperatura:  $\pm 0,3\%/^{\circ}\text{C}$

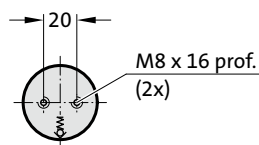
Núm. máx. de carreras recomend.: aprox. 20 a 100 (a 20°C)

Velocidad máxima del pistón: 1,6 m/s

2487.12.33.00750.



Vista X



2487.12.33.00750.

Muelle de gas POWERLINE con base reforzada

Código	Carrera <sub>max.</sub> (s)	$I_{\text{min.}}$	$I$
2487.12.33.00750.010	10	57	67
2487.12.33.00750.013	13	60	73
2487.12.33.00750.016	16	63	79
2487.12.33.00750.019	19	66	85
2487.12.33.00750.025	25	72	97
2487.12.33.00750.032	32	79	111
2487.12.33.00750.038	38	85	123
2487.12.33.00750.050	50	97	147
2487.12.33.00750.063	63	110	173
2487.12.33.00750.075	75	122	197
2487.12.33.00750.080	80	127	207
2487.12.33.00750.100	100	147	247
2487.12.33.00750.125	125	172	297

Fuerza inicial del muelle en relación a la presión de llenado

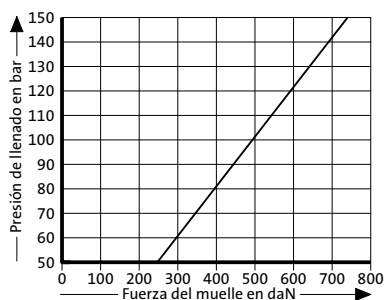
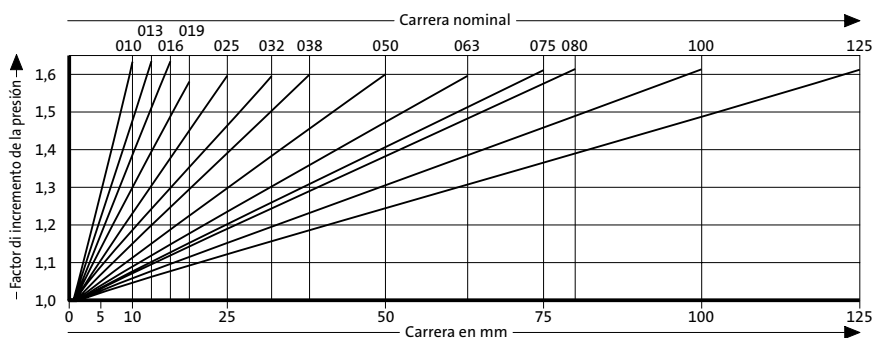


Diagrama de incremento de la presión en función de la carrera



El factor de incremento de la presión es válido solamente para el desplazamiento del volumen de gas en relación a la carrera, sin otras influencias!