

RESSORT À GAZ POWERLINE AVEC BASE DE RESSORT RENFORCÉE

Remarque :

La force initiale du ressort à 150 bar est de 920 daN

N° de commande pour jeu de pièces :
2487.12.01000

Fluide de pression : Azote – N₂

Pression max. de remplissage en gaz :
150 bars

Pression min. de remplissage en gaz : 25 bars

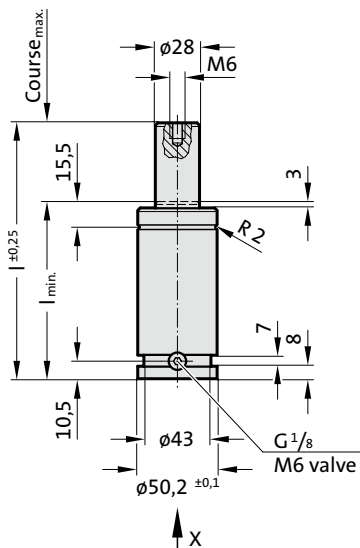
Température de fonctionnement : 0°C à +80°C

Augmentation de force en fonction de la température : ± 0,3%/°C

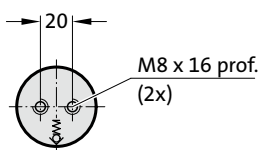
Nombre maximal recommandé de courses/
minute : env. 20 à 100 (à 20°C)

Vitesse maximale du piston : 1,6 m/s

2487.12.33.01000.



Vue selon X



2487.12.33.01000.

**Ressort à gaz POWERLINE avec
base de ressort renforcée**

N° de commande	Course _{max.} (s)	l _{min.}	l
2487.12.33.01000.013	13	65	78
2487.12.33.01000.016	16	68	84
2487.12.33.01000.019	19	71	90
2487.12.33.01000.025	25	77	102
2487.12.33.01000.032	32	84	116
2487.12.33.01000.038	38	90	128
2487.12.33.01000.050	50	102	152
2487.12.33.01000.063	63	115	178
2487.12.33.01000.075	75	127	202
2487.12.33.01000.080	80	132	212
2487.12.33.01000.100	100	152	252
2487.12.33.01000.125	125	177	302

Force initiale du ressort en fonction
de la pression de remplissage

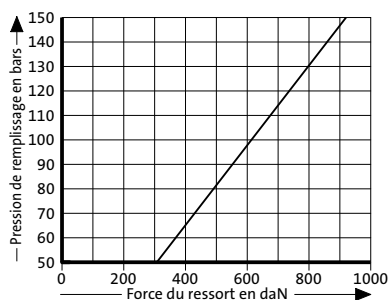
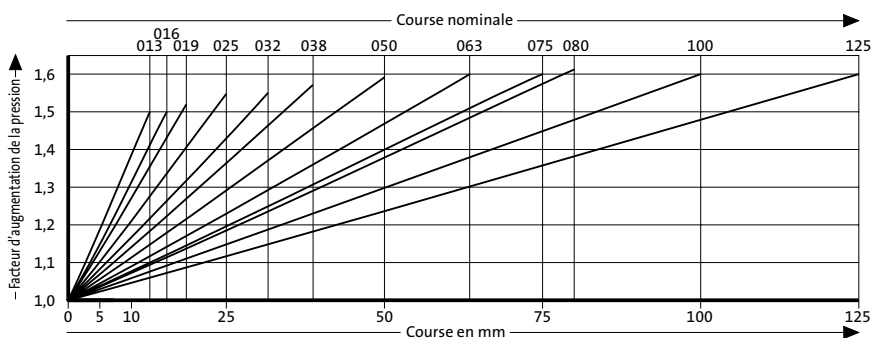


Diagramme d'augmentation de la pression en fonction de la course



Le facteur d'augmentation de la pression concerne les compressions du volume
du gaz en fonction de la course, sans paramètres d'influence!