

MOLLA A GAS POWERLINE CON FONDELLO DELLA MOLLA RINFORZATO

Nota:

La forza iniziale della molla a 150 bar è pari a 920 daN

Numero d'ordine per il corredo dei ricambi:
2487.12.01000

Fluido operativo per la messa in pressione:

gas azoto - N₂

Massima pressione di carica: 150 bar

Minima pressione di carica: 25 bar

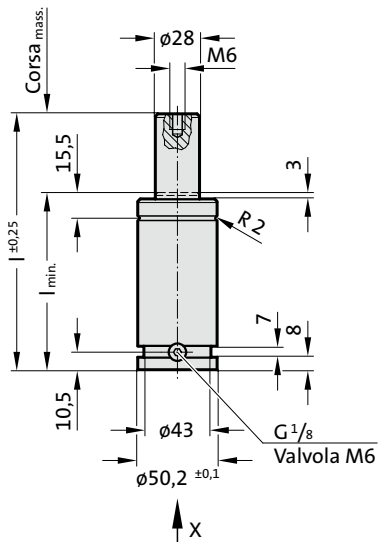
Temperatura ambiente per il funzionamento:
da 0°C a +80°C

Incremento di forza per effetto della temperatura:
± 0,3%/°C

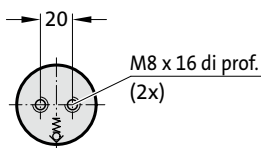
Corse al minuto, massime raccomandate:
da circa 20 a 100 (a 20°C)

Massima velocità del pistone: 1,6 m/s

2487.12.33.01000.



Vista in direzione X



2487.12.33.01000.

Molla a gas POWERLINE con fondello della molla rinforzato

N. d'ordine	Corsea _{mass.} (s)	l _{min.}	l
2487.12.33.01000.013	13	65	78
2487.12.33.01000.016	16	68	84
2487.12.33.01000.019	19	71	90
2487.12.33.01000.025	25	77	102
2487.12.33.01000.032	32	84	116
2487.12.33.01000.038	38	90	128
2487.12.33.01000.050	50	102	152
2487.12.33.01000.063	63	115	178
2487.12.33.01000.075	75	127	202
2487.12.33.01000.080	80	132	212
2487.12.33.01000.100	100	152	252
2487.12.33.01000.125	125	177	302

Forza iniziale della molla in funzione della pressione di carica

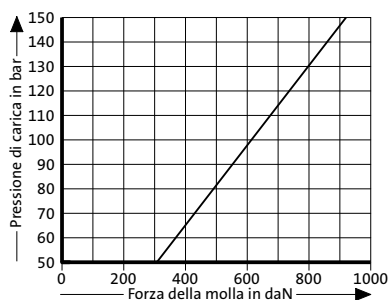
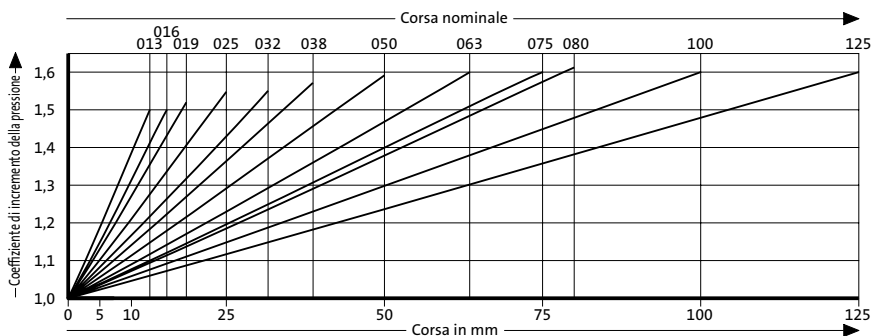


Diagramma dell'incremento di pressione in funzione della corsa



Il coefficiente di incremento della pressione è valido per i cambiamenti di volume del gas derivanti dalla corsa senza tenere conto degli altri fattori coinvolti!