

SPRĘŻYNA GAZOWA POWERLINE ZE WZMOCNIONYM DNEM

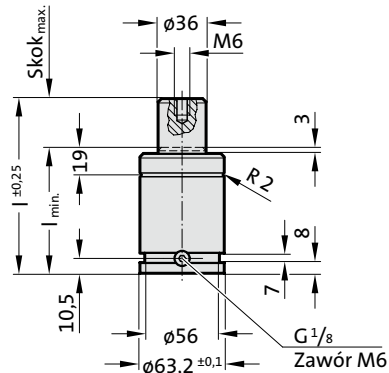
Uwaga:

Siła początkowa sprężyny pod ciśnieniem 150 bar wynosi 1500 daN

Numer katalogowy zestawu naprawczego: 2487.12.01500

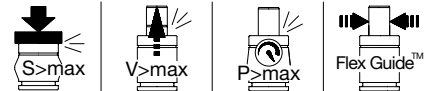
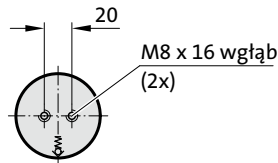
Medium podciśnieniem: azot – N₂
 Maks. ciśnienie napełniania: 150 bar
 Min. ciśnienie napełniania: 25 bar
 Temperatura robocza: 0°C do +80°C
 Zależny od temp.wzrost siły: ± 0,3%/°C
 Zalec. maks. liczba skoków/min:
 ok. 50 do 100 (w temp. 20°C)
 Maks. prędkość tłoka: 1,6 m/s

2487.12.33.01500.



X

Widok X

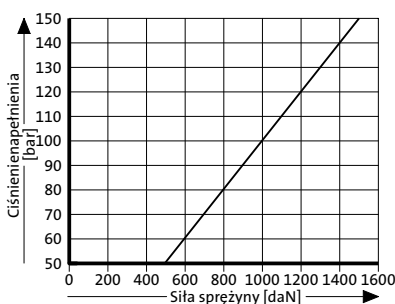


2487.12.33.01500.

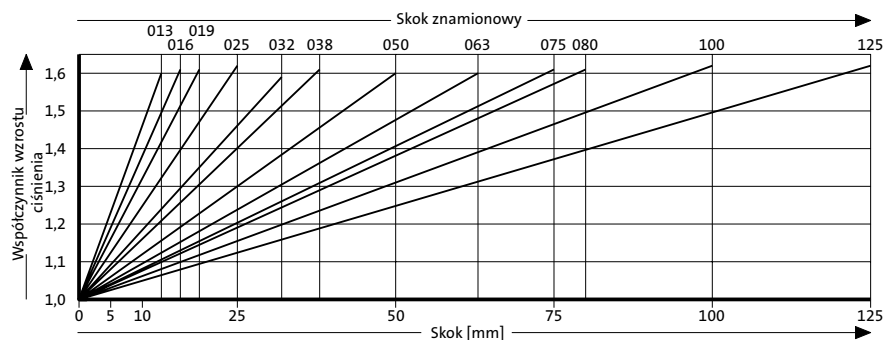
Sprężyna gazowa POWERLINE ze wzmocnionym dnem

Numer katalogowy	Skok _{max.} (s)	l _{min.}	l
2487.12.33.01500.013	13	65	78
2487.12.33.01500.016	16	68	84
2487.12.33.01500.019	19	71	90
2487.12.33.01500.025	25	77	102
2487.12.33.01500.032	32	84	116
2487.12.33.01500.038	38	90	128
2487.12.33.01500.050	50	102	152
2487.12.33.01500.063	63	115	178
2487.12.33.01500.075	75	127	202
2487.12.33.01500.080	80	132	212
2487.12.33.01500.100	100	152	252
2487.12.33.01500.125	125	177	302

Początkowa siła sprężyny w zależności od ciśnienia napełniania



Wykres ciśnienia w zależności od skoku



Współczynnik wzrostu ciśnienia odnosi się do naporu gazu rozprężającego się zależnie od wielkości skoku bez uwzględnienia wpływu czynników zewnętrznych!