

MUELLE DE GAS POWERLINE CON BASE REFORZADA

Nota:

La fuerza inicial del muelle a 150 bar es de 4200 daN

Código de pedido para juego de piezas de recambio: 2487.12.04200

Medio de presión: Nitrógen - N₂

Presión máxima de llenado: 150 bar

Presión mínima de llenado: 25 bar

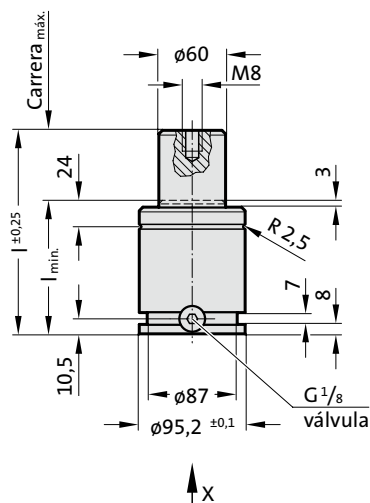
Temperatura de trabajo: 0°C a +80°C

Aumento de la presión en relación a la temperatura: ± 0,3%/°C

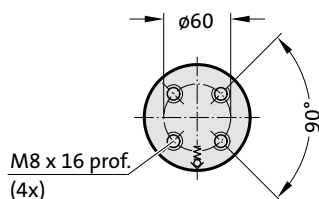
Núm. máx. de carreras recomend.: aprox. 20 a 100 (a 20°C)

Velocidad máxima del pistón: 1,6 m/s

2487.12.33.04200.



Vista X



2487.12.33.04200.

Muelle de gas POWERLINE con base reforzada

Código	Carrera _{max.} (s)	I _{min.}	I
2487.12.33.04200.016	16	78	94
2487.12.33.04200.019	19	81	100
2487.12.33.04200.025	25	87	112
2487.12.33.04200.032	32	94	126
2487.12.33.04200.038	38	100	138
2487.12.33.04200.050	50	112	162
2487.12.33.04200.063	63	125	188
2487.12.33.04200.075	75	137	212
2487.12.33.04200.080	80	142	222
2487.12.33.04200.100	100	162	262
2487.12.33.04200.125	125	187	312

Fuerza inicial del muelle en relación a la presión de llenado

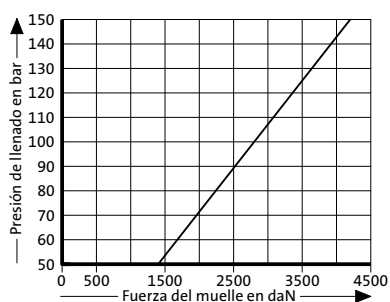
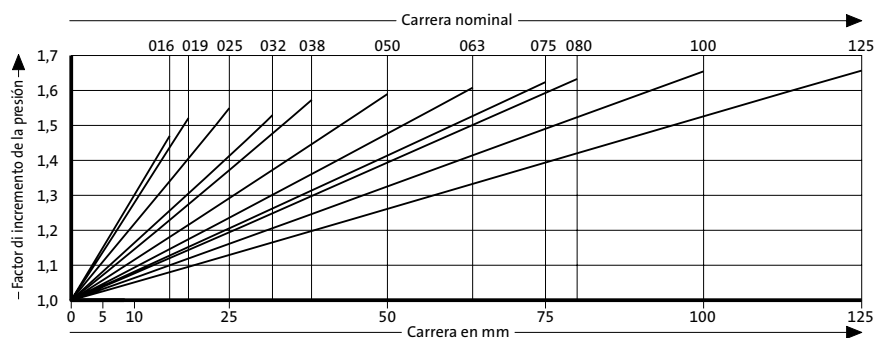


Diagrama de incremento de la presión en función de la carrera



El factor de incremento de la presión es válido solamente para el desplazamiento del volumen de gas en relación a la carrera, sin otras influencias!