

# 氮气弹簧 HEAVY DUTY

## 说明:

当压力为 150 bar 时, 开始弹力为 740 daN

备件组的订购号: 2488.13.00750

无阀门的气压弹簧

订购例: 2488.13.00750..P

压力介质: 氮气 - N<sub>2</sub>

最大充气压力: 150 bar

最小充气压力: 25 bar

工作温度: 0 °C 到 +80 °C

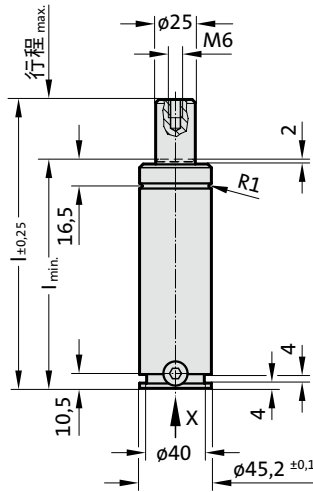
与温度有关的弹力升降: ± 0,3 %/°C

推荐最大行程 / 分钟:

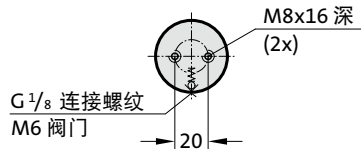
约 15 到 100 (在 20 °C 时)

最大活塞速度: 1,6 m/s

## 2488.13.00750.



视图 X

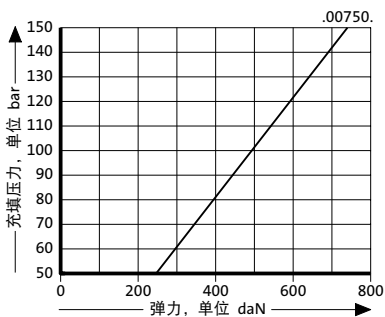


2488.13.00750.

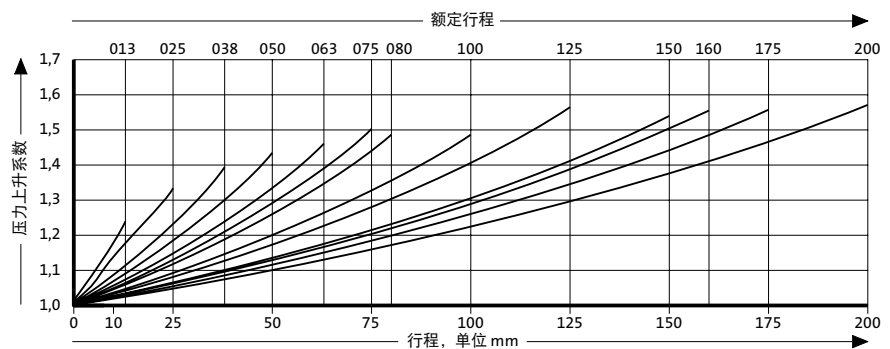
氮气弹簧 HEAVY DUTY

订购编号	冲程 <sub>max.</sub> (s)	l <sub>min.</sub>	l
2488.13.00750.013	13	98	111
2488.13.00750.025	25	110	135
2488.13.00750.038	38	123	161
2488.13.00750.050	50	135	185
2488.13.00750.063	63	148	211
2488.13.00750.075	75	160	235
2488.13.00750.080	80	165	245
2488.13.00750.100	100	185	285
2488.13.00750.125	125	210	335
2488.13.00750.150	150	235	385
2488.13.00750.160	160	245	405
2488.13.00750.175	175	260	435
2488.13.00750.200	200	285	485

根据充填压力的起始弹力



和行程有关的压力上升图



压力上升系数适用于依赖行程、没有影响量的气体体积置换!